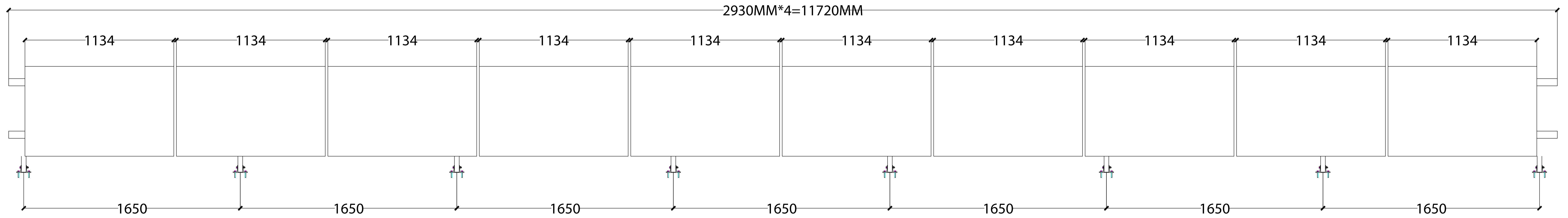
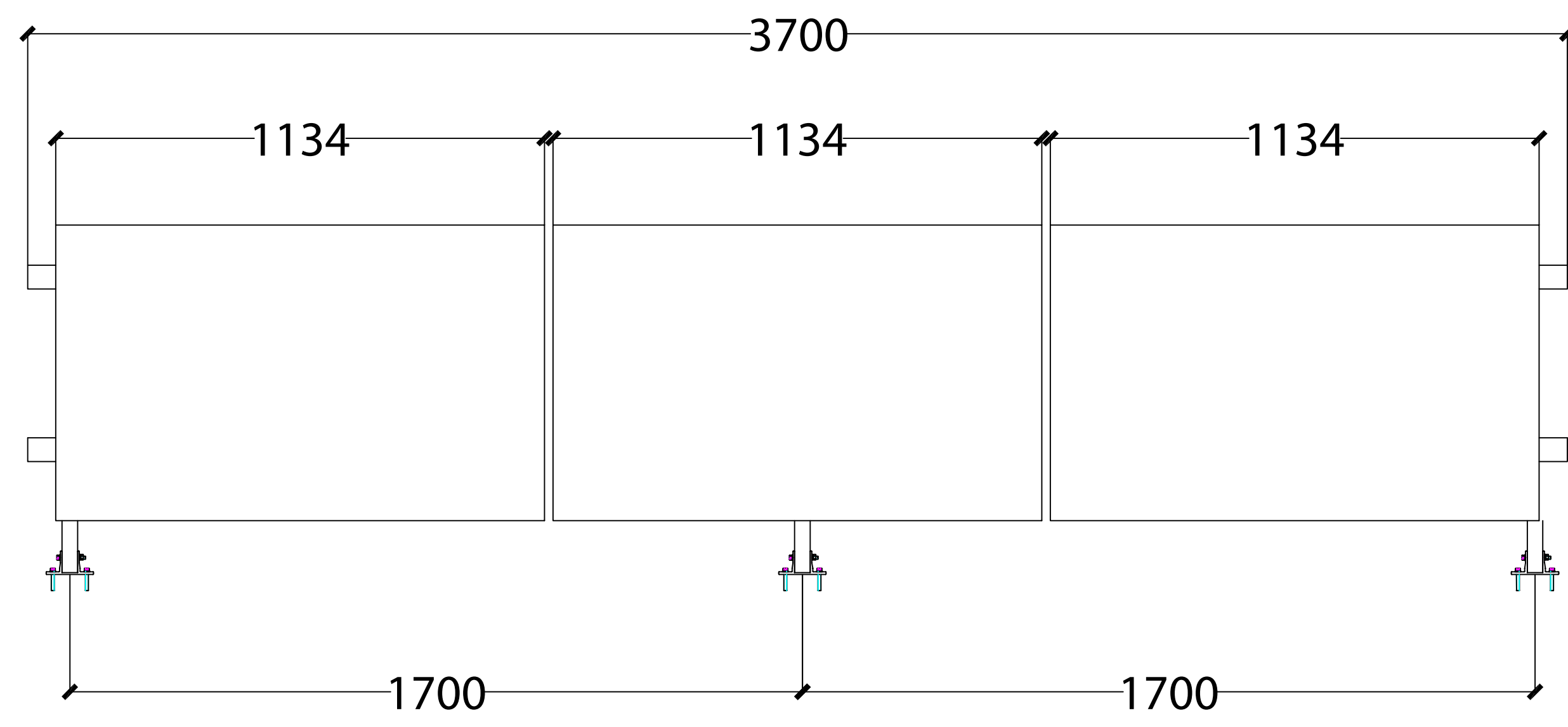


1X10



1X3



2279*1134*35
19°- 32°

