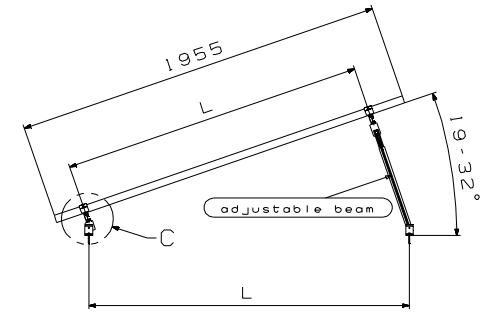
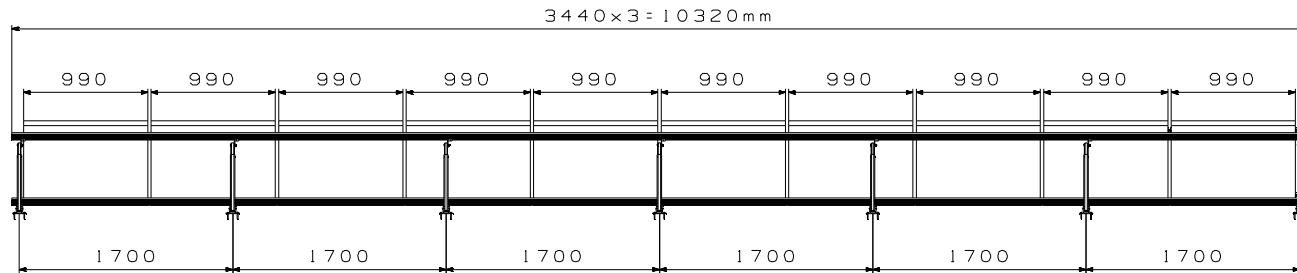
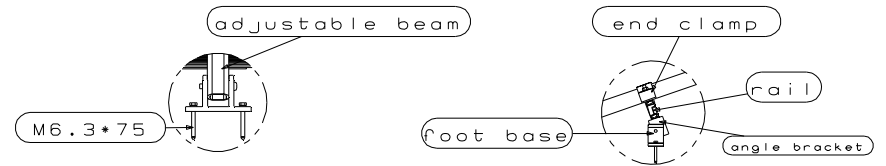
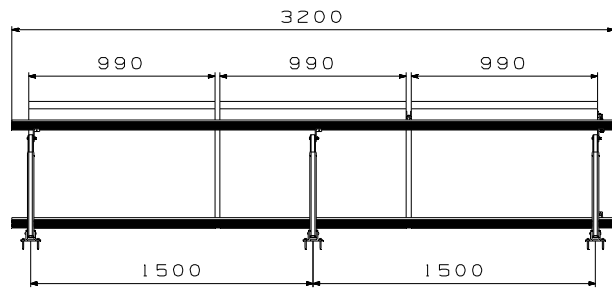


1x10



angle adjustable
19-32degree

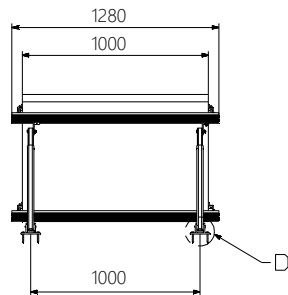
1x3



DETAIL D
SCALE 1:3

DETAIL C
SCALE 1:5

1x1



Instruction:
1 adjust the angle according
to the distance of "L"



变形量t(批度) 参照标准:

t±0.5 (x<30)

t±1.0 (30≤x<100)

t±2.0 (100≤x<400)

t±3.0 (400≤x<1000)

t±4.0 (1000≤x<2000)

t±5.0 (2000≤x)

未注明公差参照标准:

x±0.1 (x<6)

x±0.2 (6≤x<30)

x±0.3 (30≤x<120)

x±0.5 (120≤x<320)

x±0.8 (320≤x<1000)

x±1.0 (1000≤x)

| | | | | | | | | | | | |
|------|----|-------|------|-----------|-----|----|----|-------------|-----|----|-----|
| 设计变更 | 设计 | usher | 日期 | 2014.5.28 | 视 角 | 重量 | 比例 | 1955x990x42 | | | |
| | 制图 | | 图纸 | A4 | | | | 零件编号 | | 版本 | V00 |
| | 审核 | | | | | | | 客户图号 | | 版本 | |
| | 标记 | 几处 | 更改说明 | 更改日期 | 更改人 | 工艺 | 批准 | 共 张 | 第 张 | | |