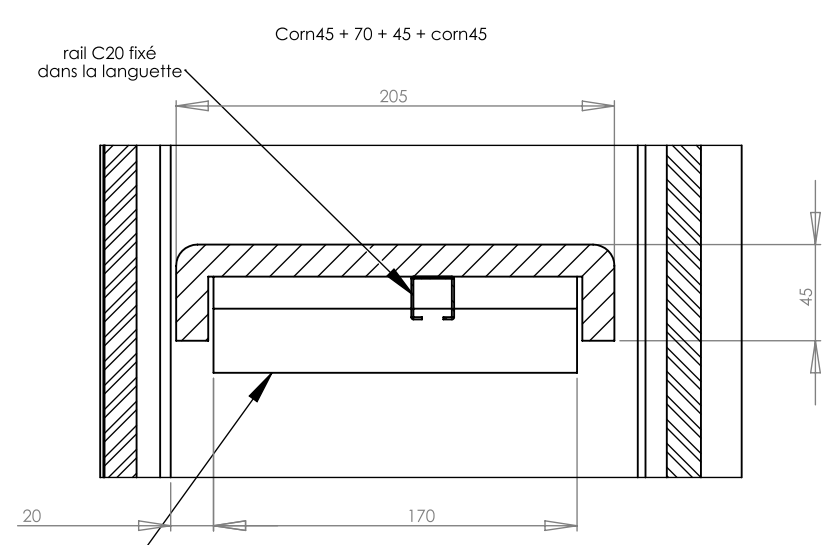
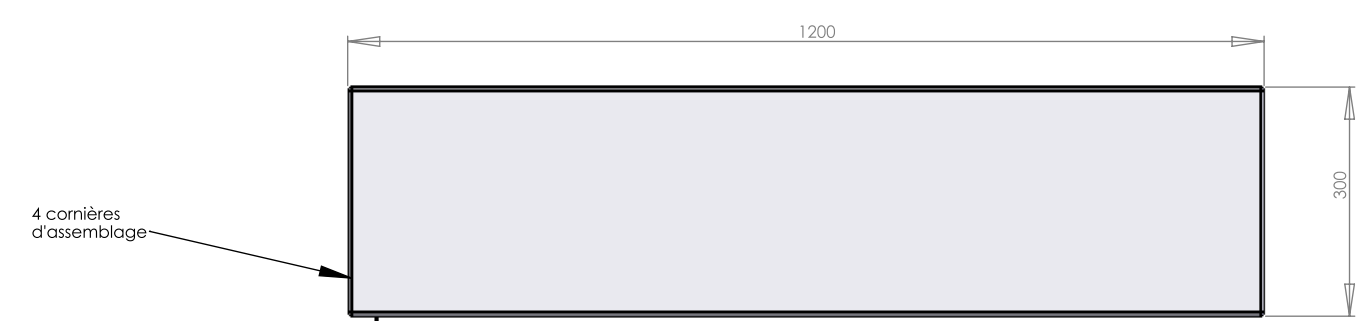
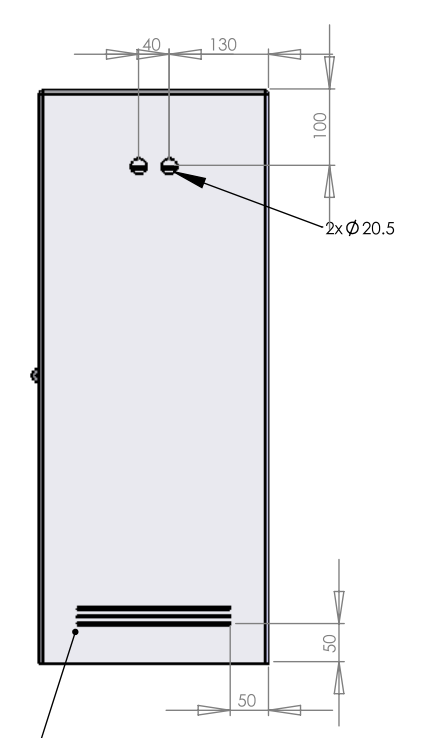
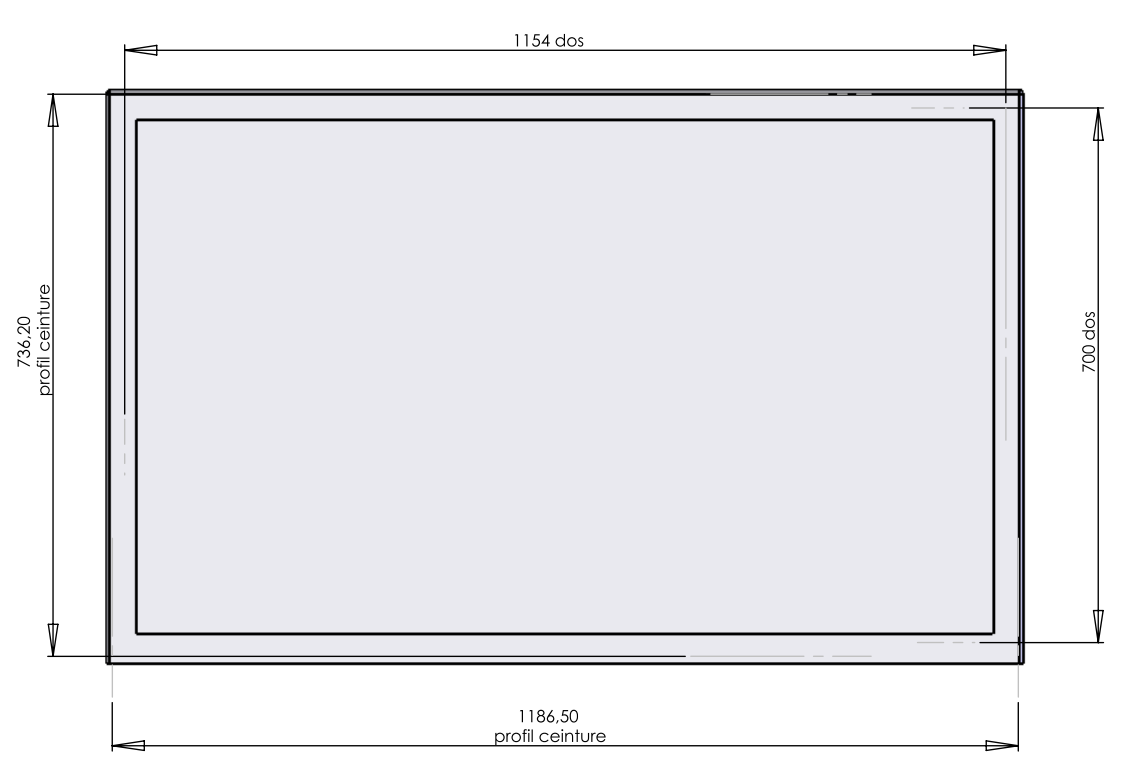
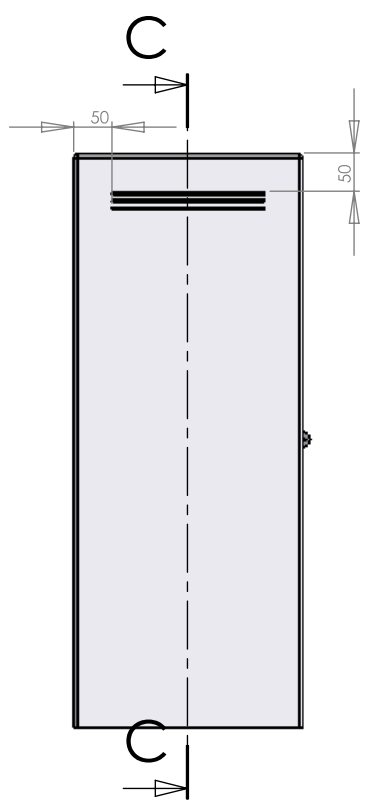
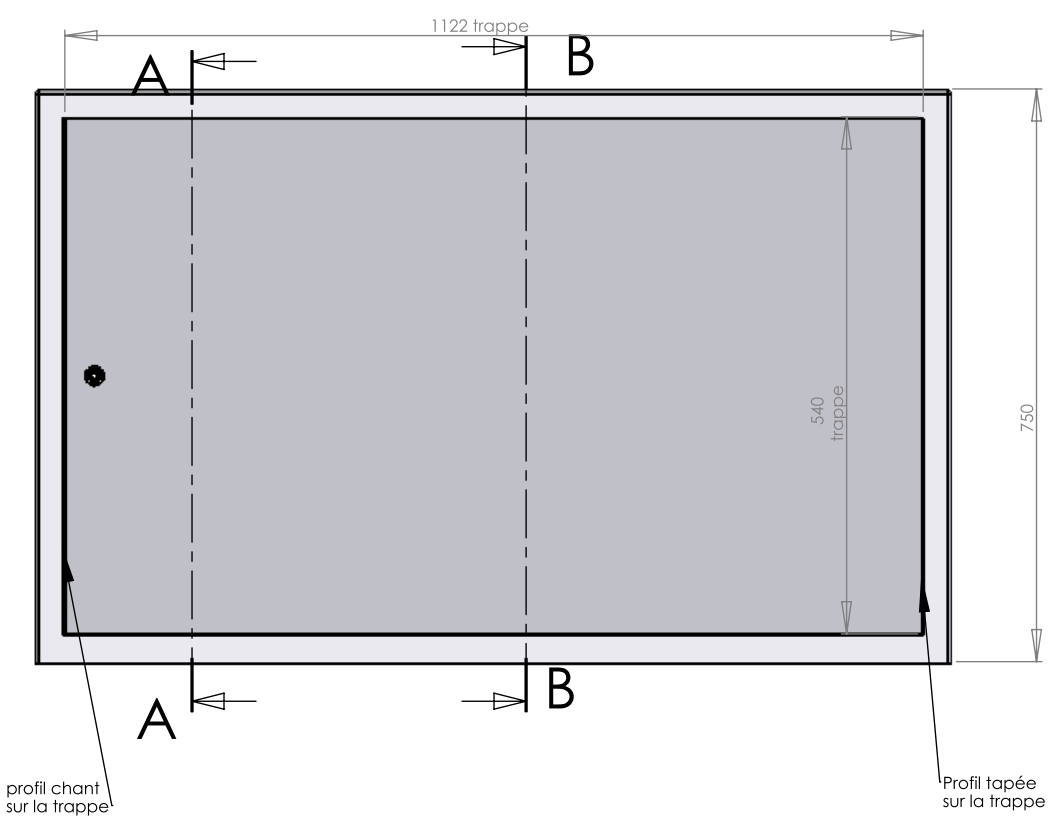
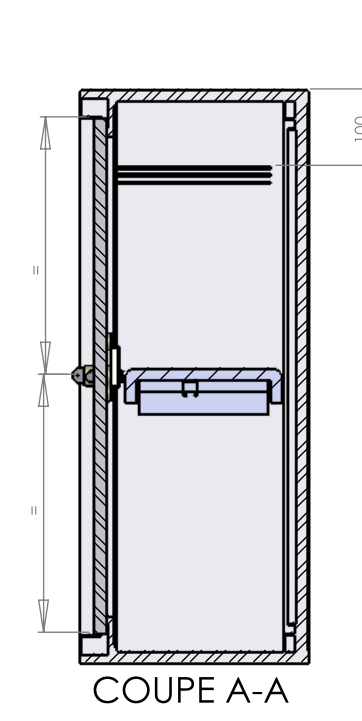
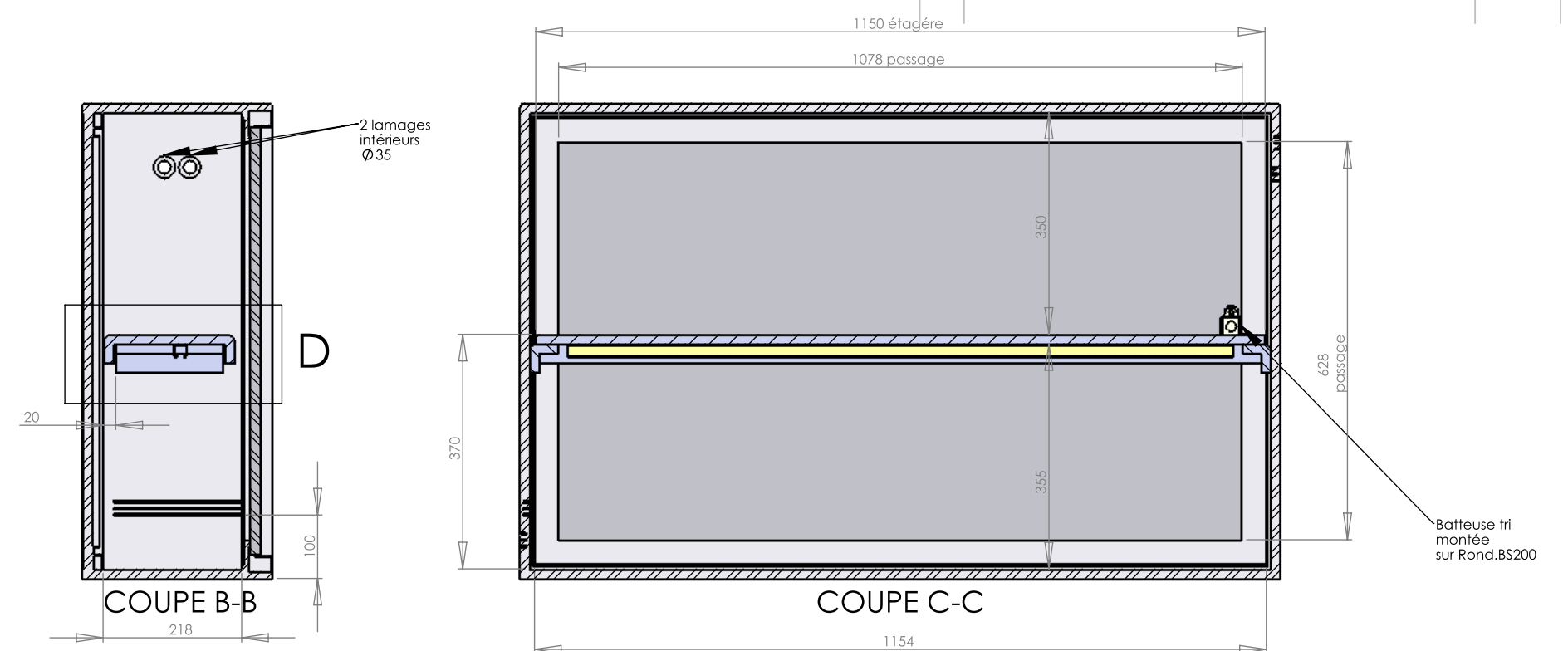
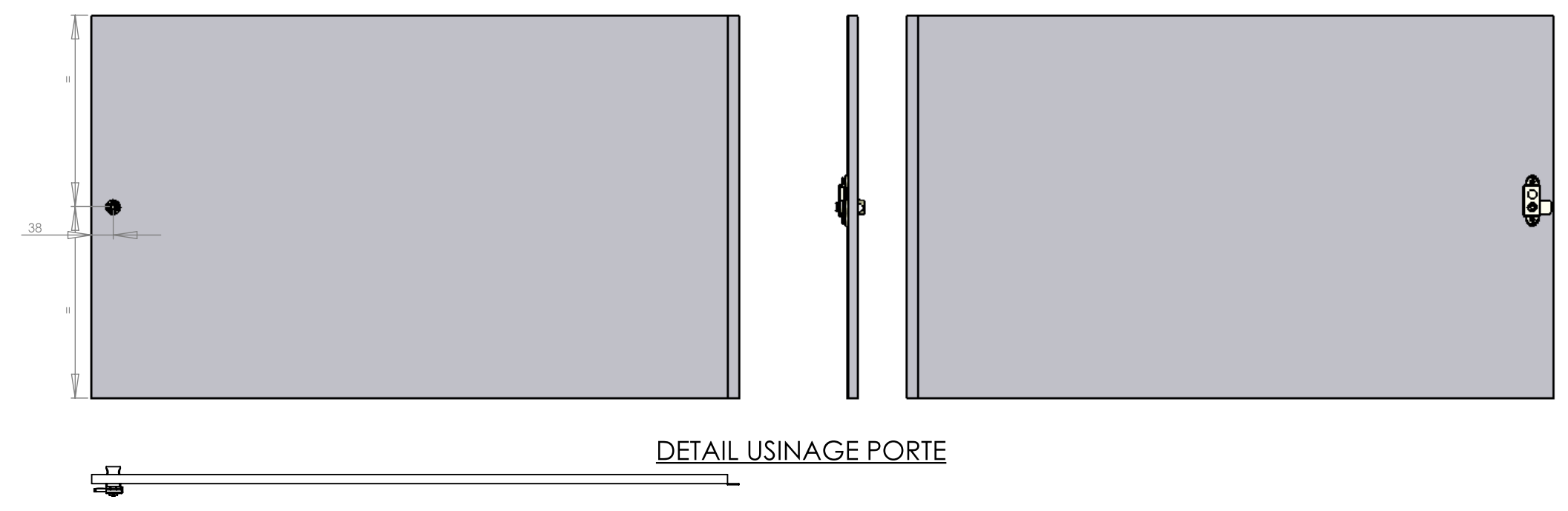
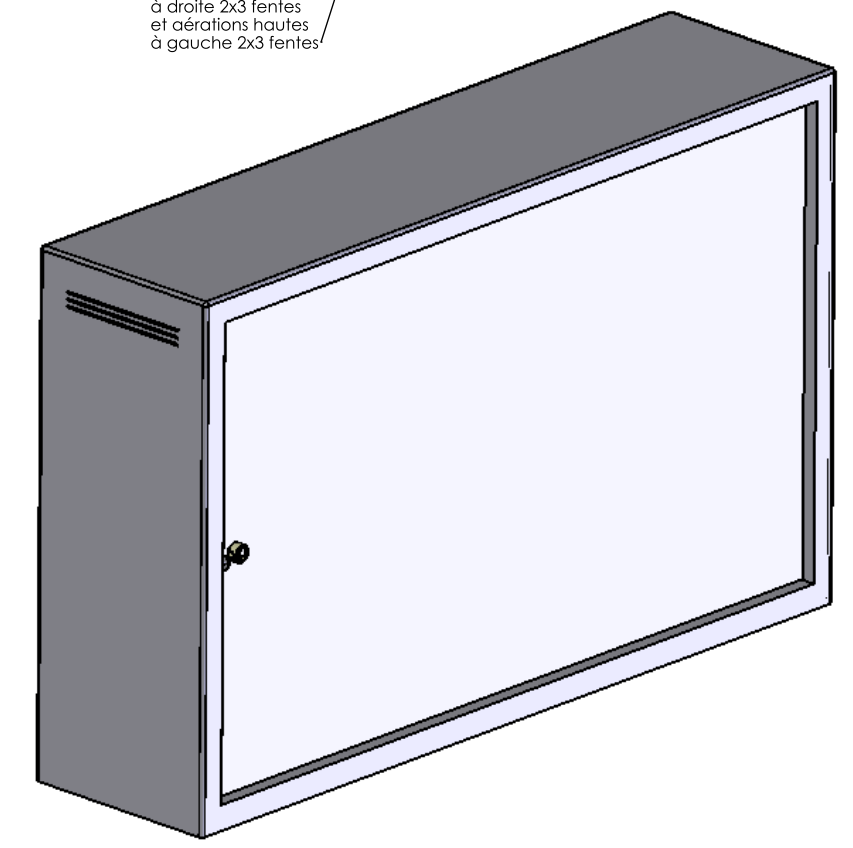
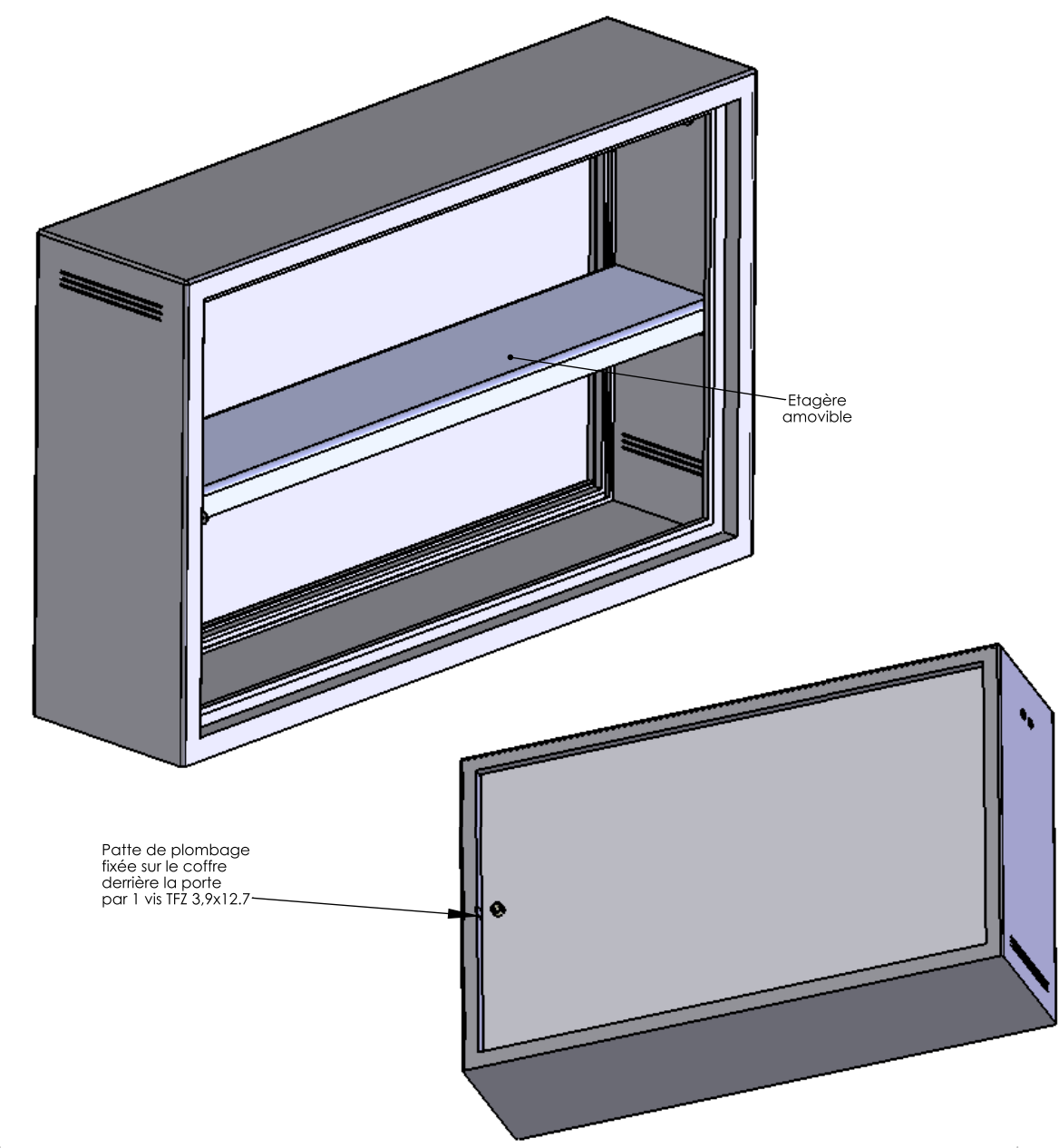


MODIFICATIONS		DESCRIPTION		Dessiné par :	
IND		DATE	NOM		
A	-	-	-	-	-



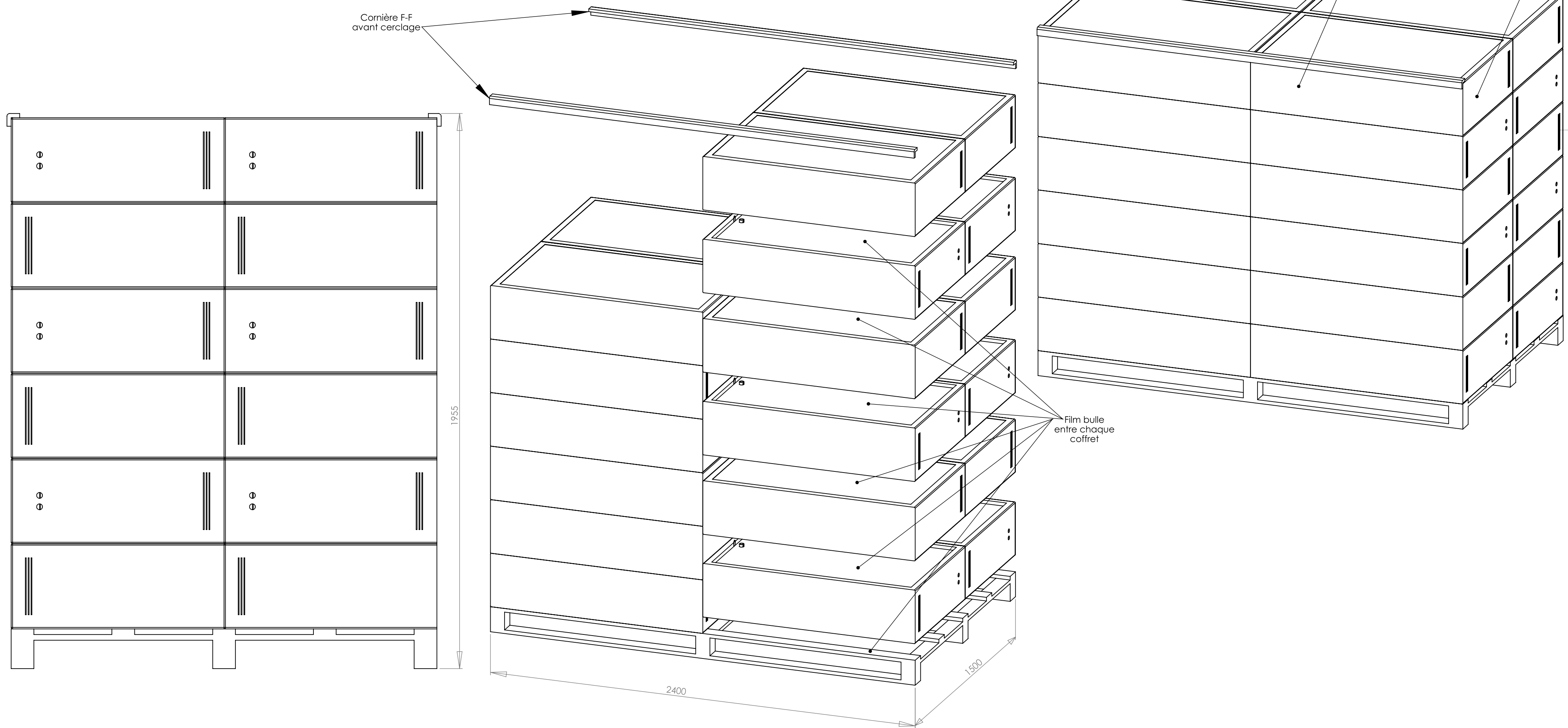
Support étagère fixé par collage et par vis PVC Qte de 5



METTRE DANS CHAQUE COFFRET UN SACHET CODE 6750161

A1	⊕	Désignation : SOL'R BOX L + SHELVE
Echelle	1:7	Matière / Traitement : CTS
Volume	-	N° Plan 40109-10
Masse	19 Kg	N° GPAO FEUILLE 1-2
Créé par ES le 18-11-15		

MODIFICATIONS		Dessiné par :	
IND	DESCRIPTION	DATE	NOM
A	-	-	-



24 coffrets par palette

**LIVRER PAR PALETTE
UN SACHET DE CLÉ
CODE 6750158**

A2		Désignation : Colisage SOL'R BOX L + SHELVE
Echelle	1:15	Matière / Traitement : -
Volume	-	N° Plan 40109-10
Masse	-	N° GPAO FEUILLE 2/2
Créé par ES le 18-11-15		
Ce plan est la propriété de la société SEIFEL, il ne peut être utilisé ni reproduit sans autorisation		