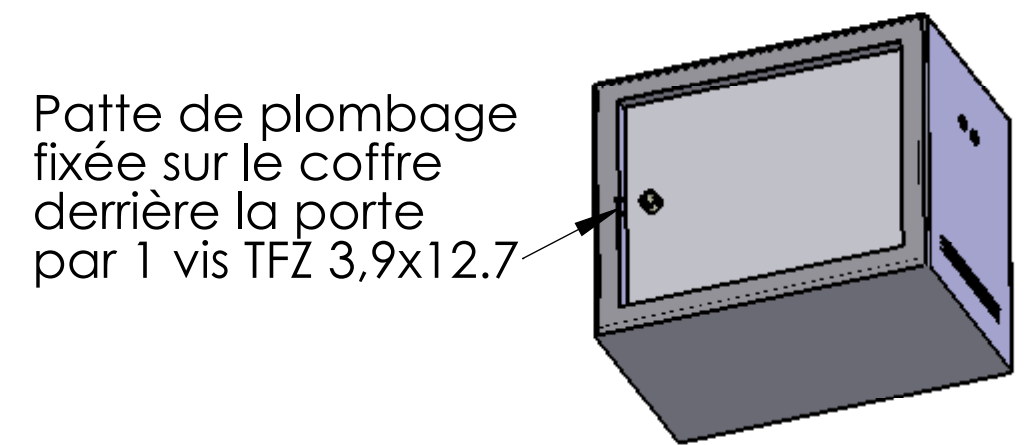
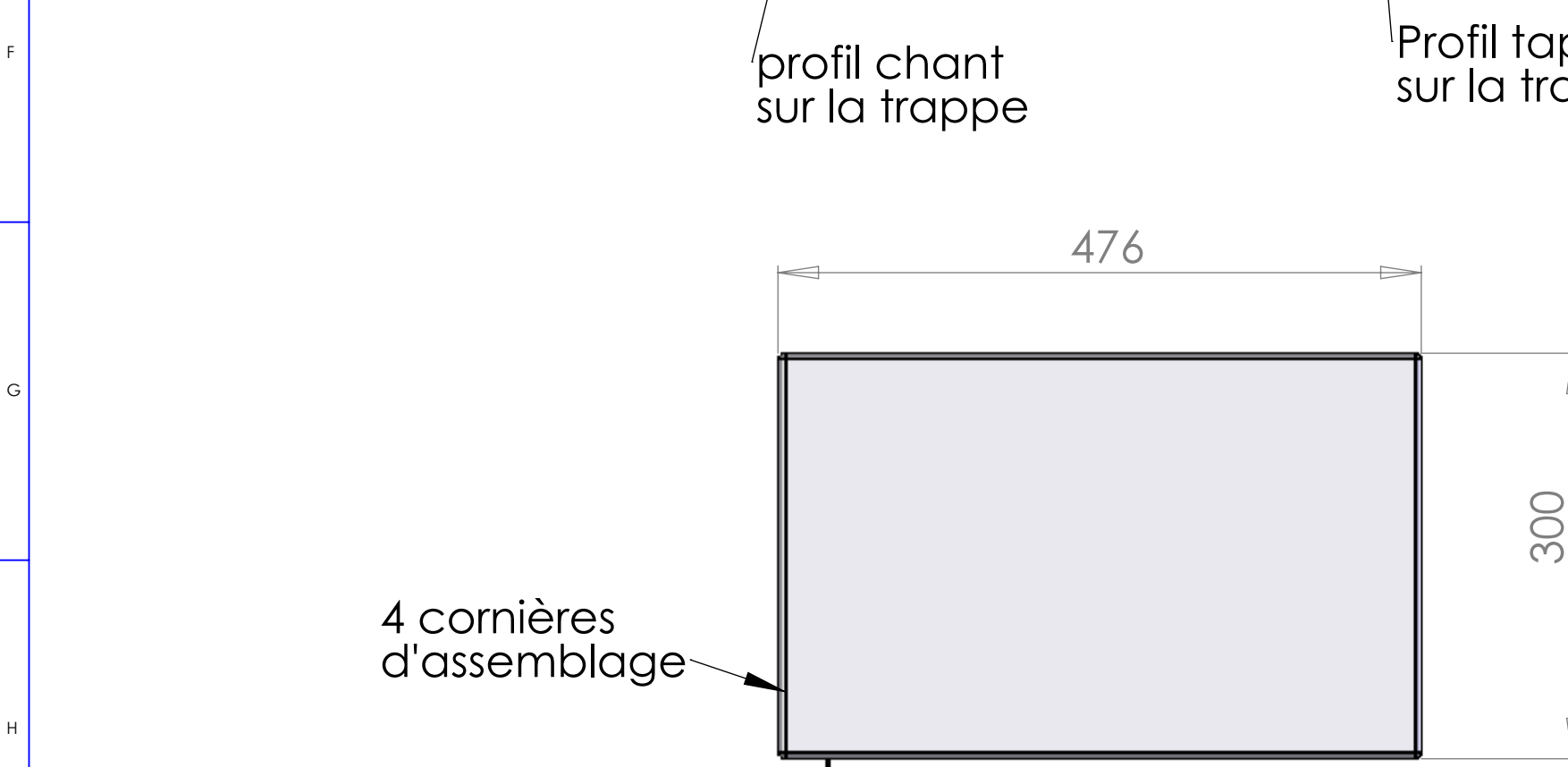
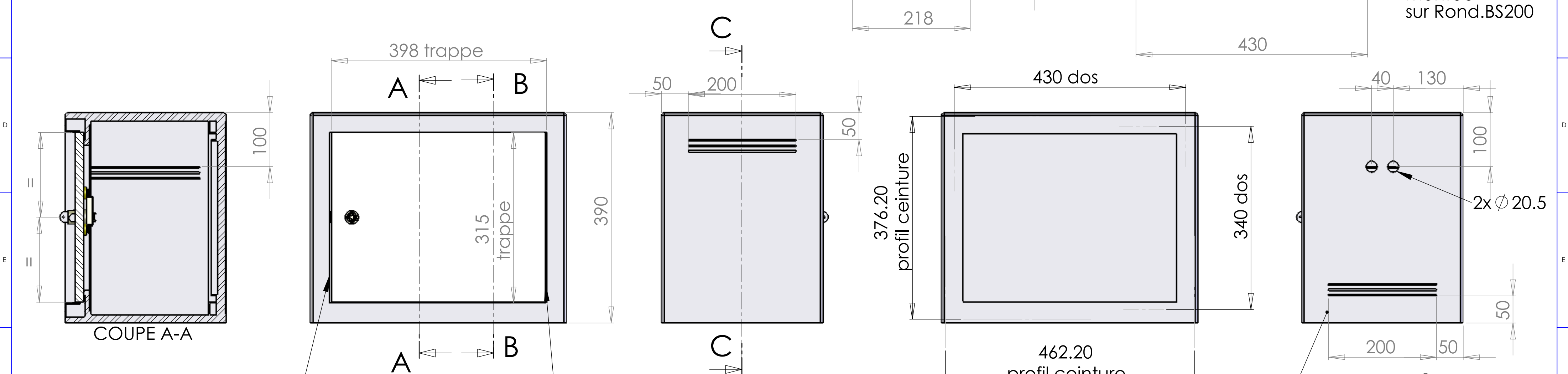
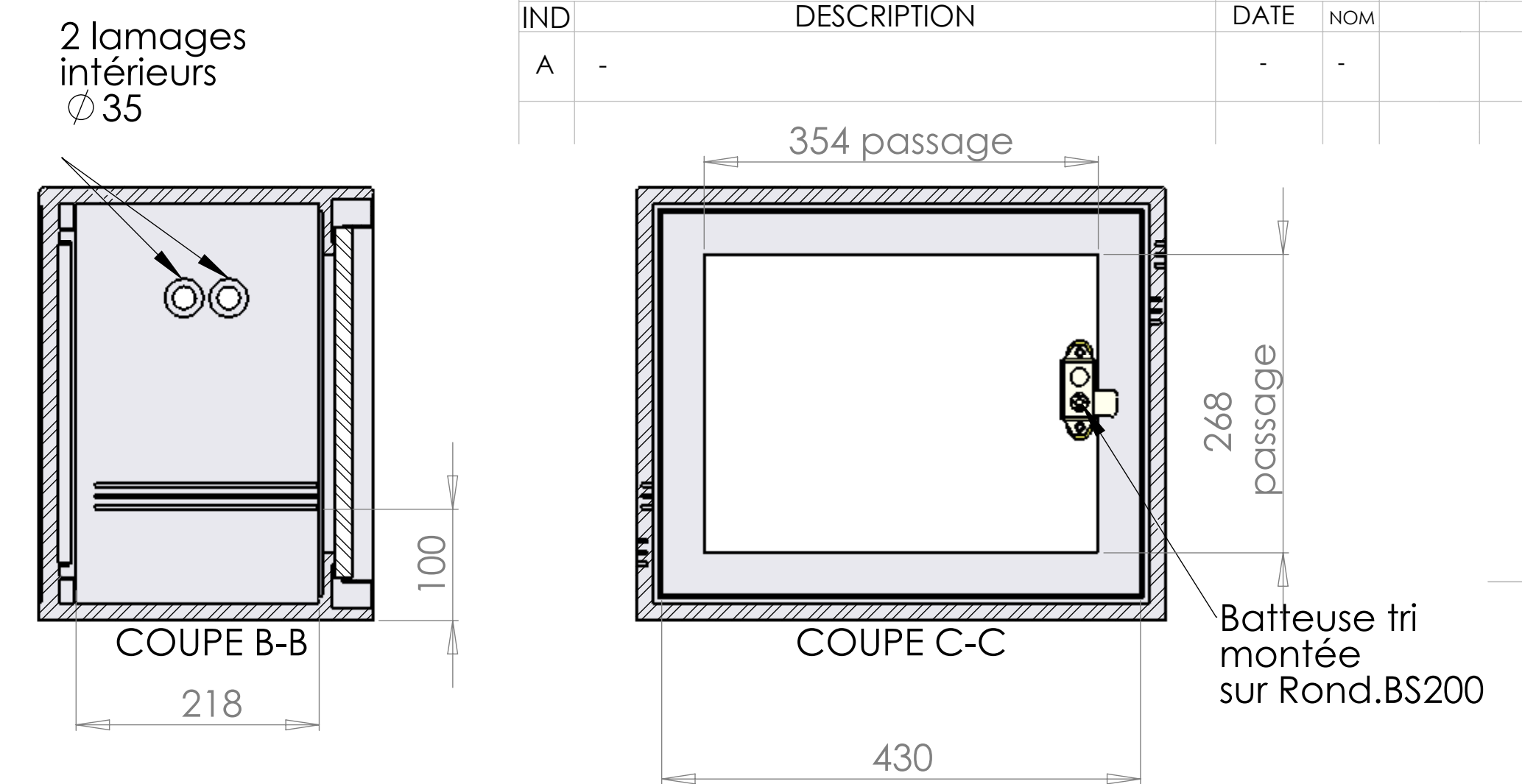
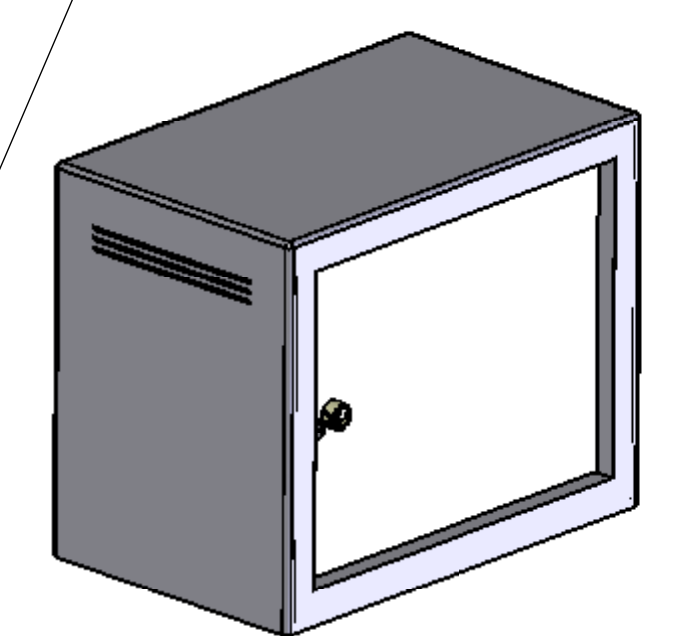


MODIFICATIONS		Dessiné par :	
IND	DESCRIPTION	DATE	NOM
A	-	-	-



Aérations basses à droite 2x3 fentes et aérations hautes à gauche 2x3 fentes



METTRE DANS CHAQUE COFFRET UN SACHET CODE 6570161

<b>A2</b>		Désignation : SOL'R BOX SMALL
Echelle 1:5		Matière / Traitement : CTS
Volume -		N° Plan 40109-01
Masse -		N° GPAO FEUILLE 1/2
Créé par ES le 27/10/08		
Ce plan est la propriété de la société SEIFEL, il ne peut être utilisé ni reproduit sans autorisation		

MODIFICATIONS		Dessiné par :	
IND	DESCRIPTION	DATE	NOM
A	-	-	-

Cornière F-F  
Lg 900  
avant cerclage

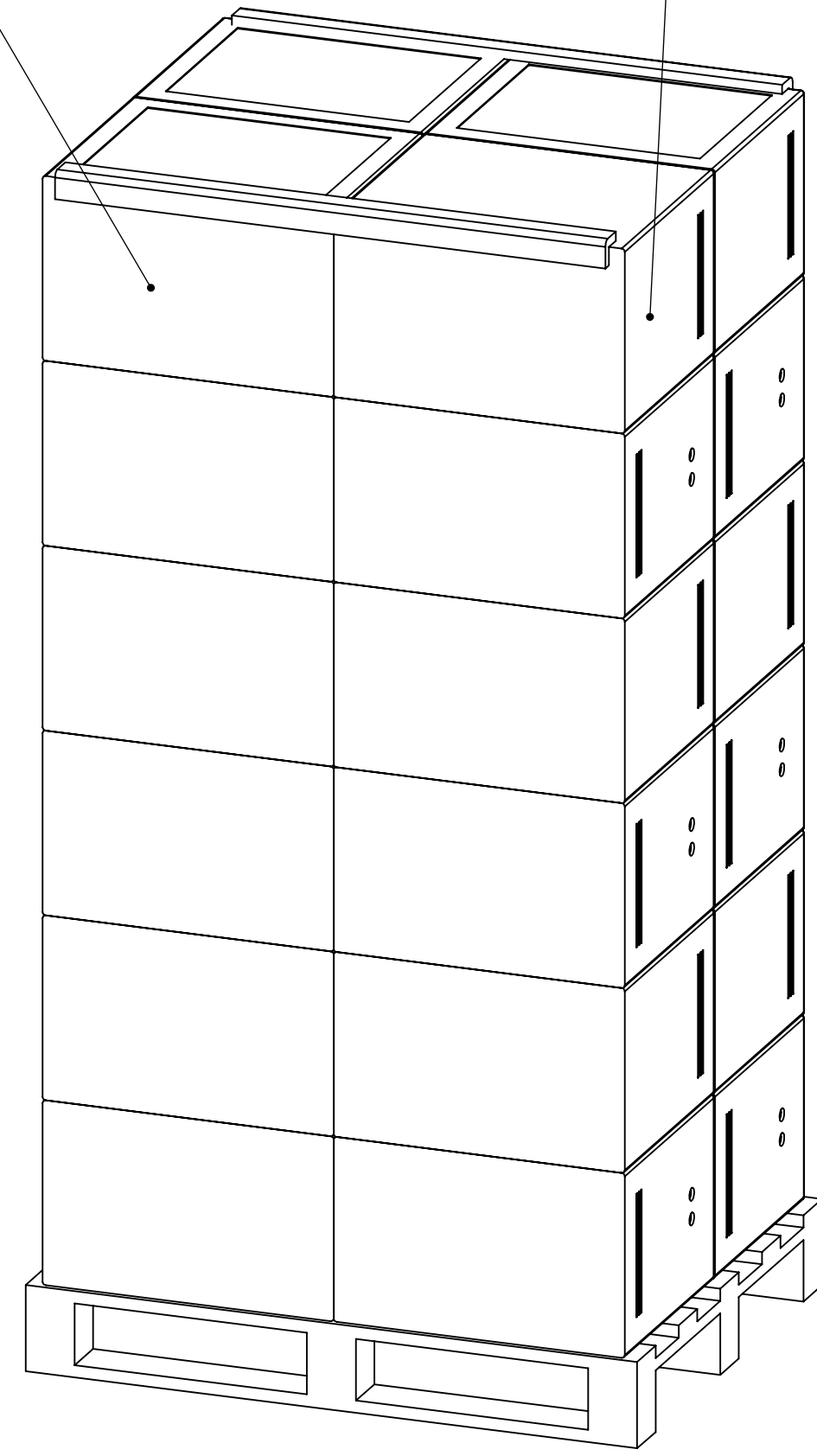
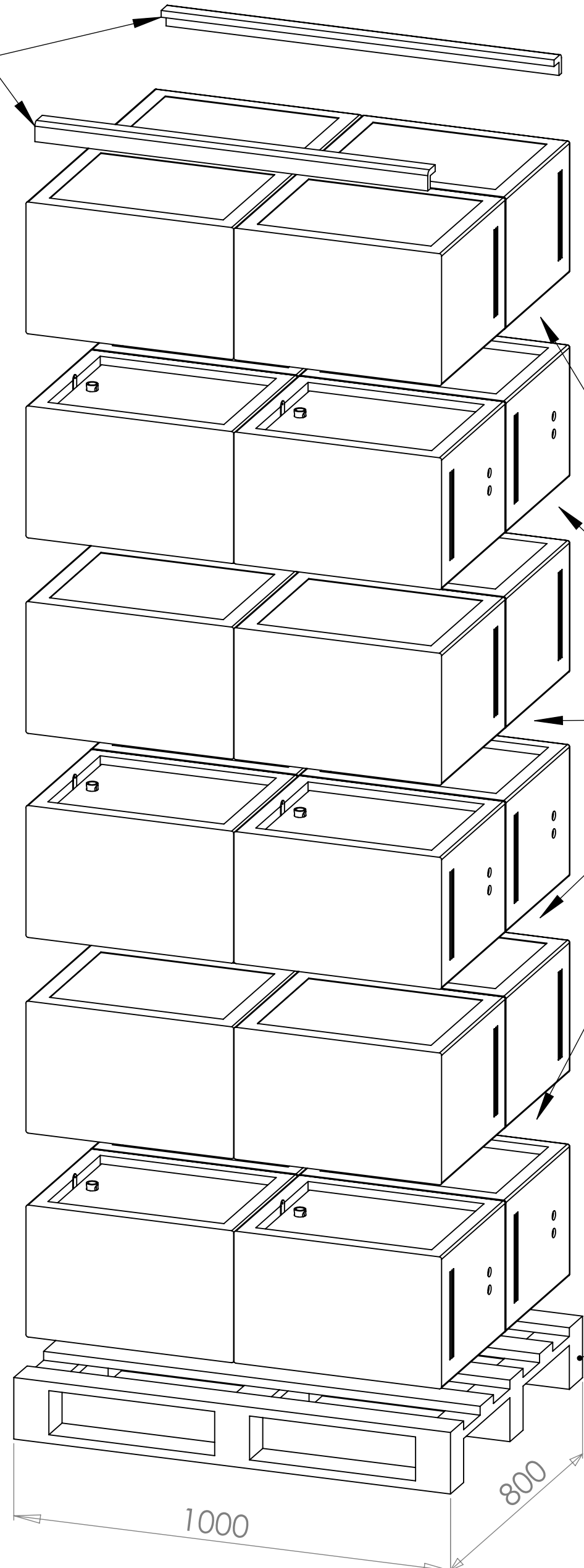
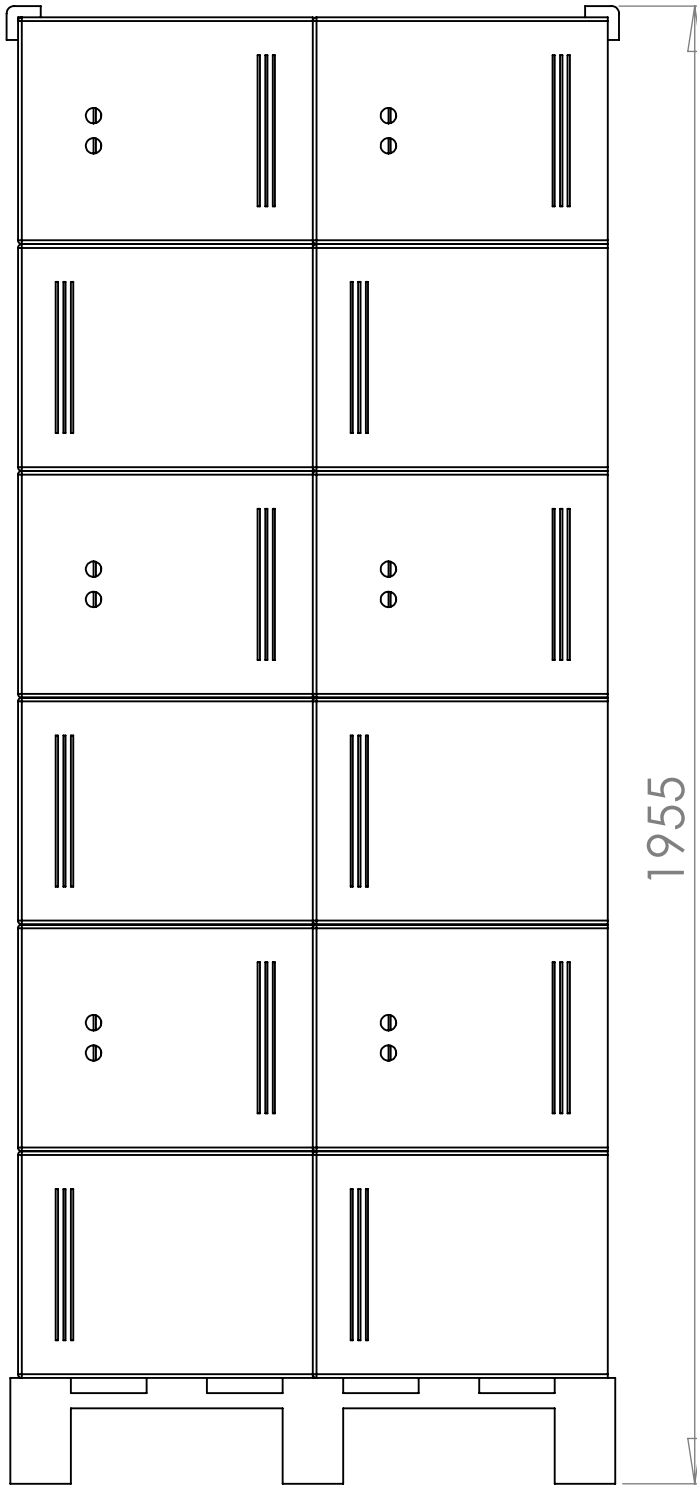
Mettre 4 plaques de polystyrène  
1700 X 595 Ep: 20mm  
pour protéger les 4 faces de la palettes

Film bulle  
entre chaque  
coffret

Palette FUMIGENE

**24 coffrets par palette**

LIVRER PAR PALETTE  
UN SACHET DE CLÉ  
CODE 6750158



<b>A2</b>		Désignation : Colisage SOL'R BOX SMALL KIT
Echelle	1:10	Matière / Traitement : -
Volume	-	N° Plan 40109-01
Masse	-	N° GPAO FEUILLE 2/2
Créé par ES le 27-10-08		
Ce plan est la propriété de la société SEIFEL, il ne peut être utilisé ni reproduit sans autorisation		