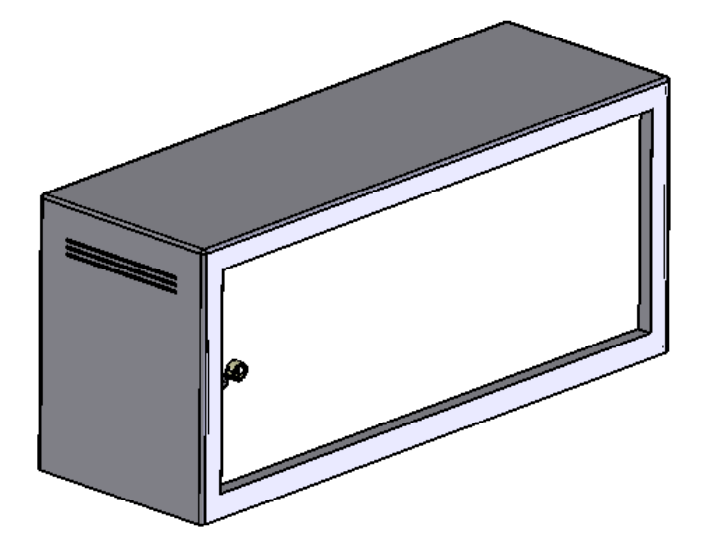
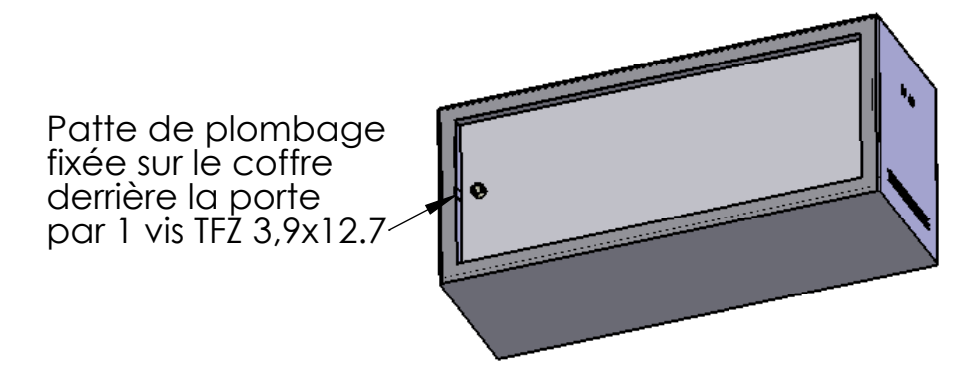
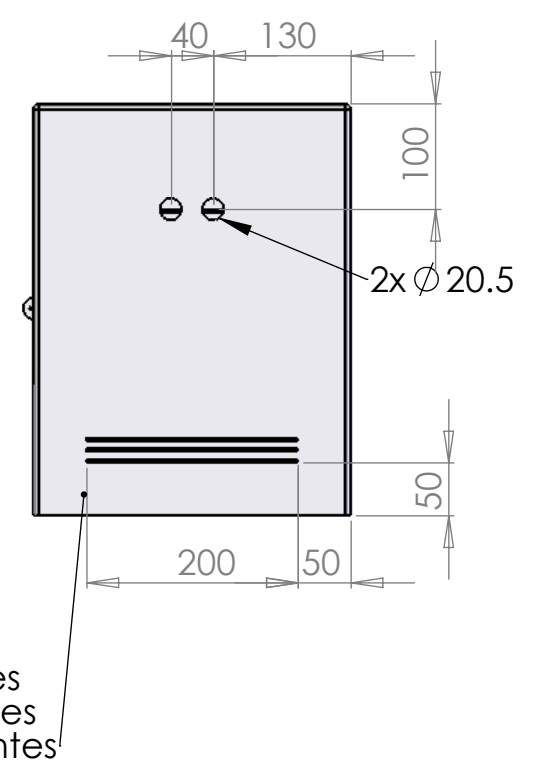
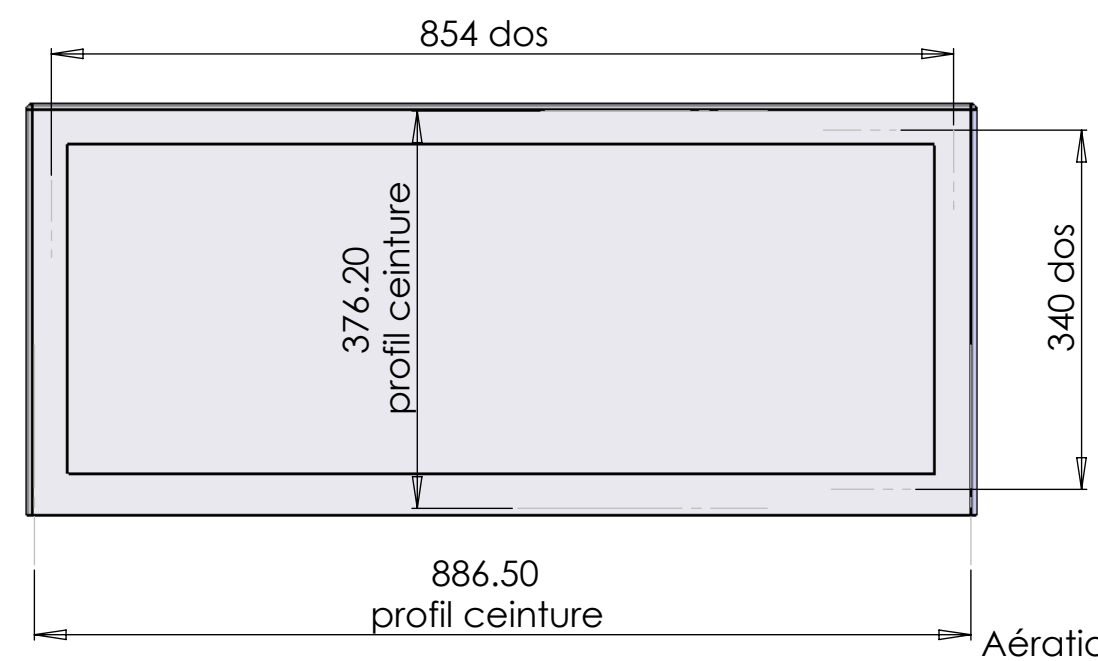
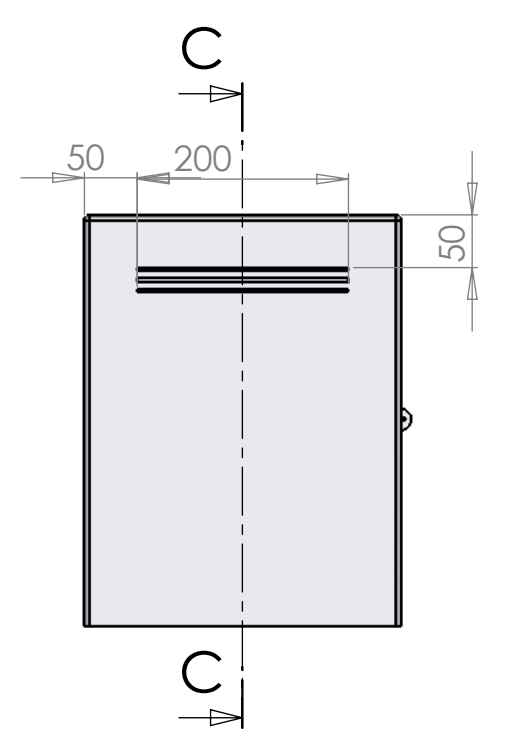
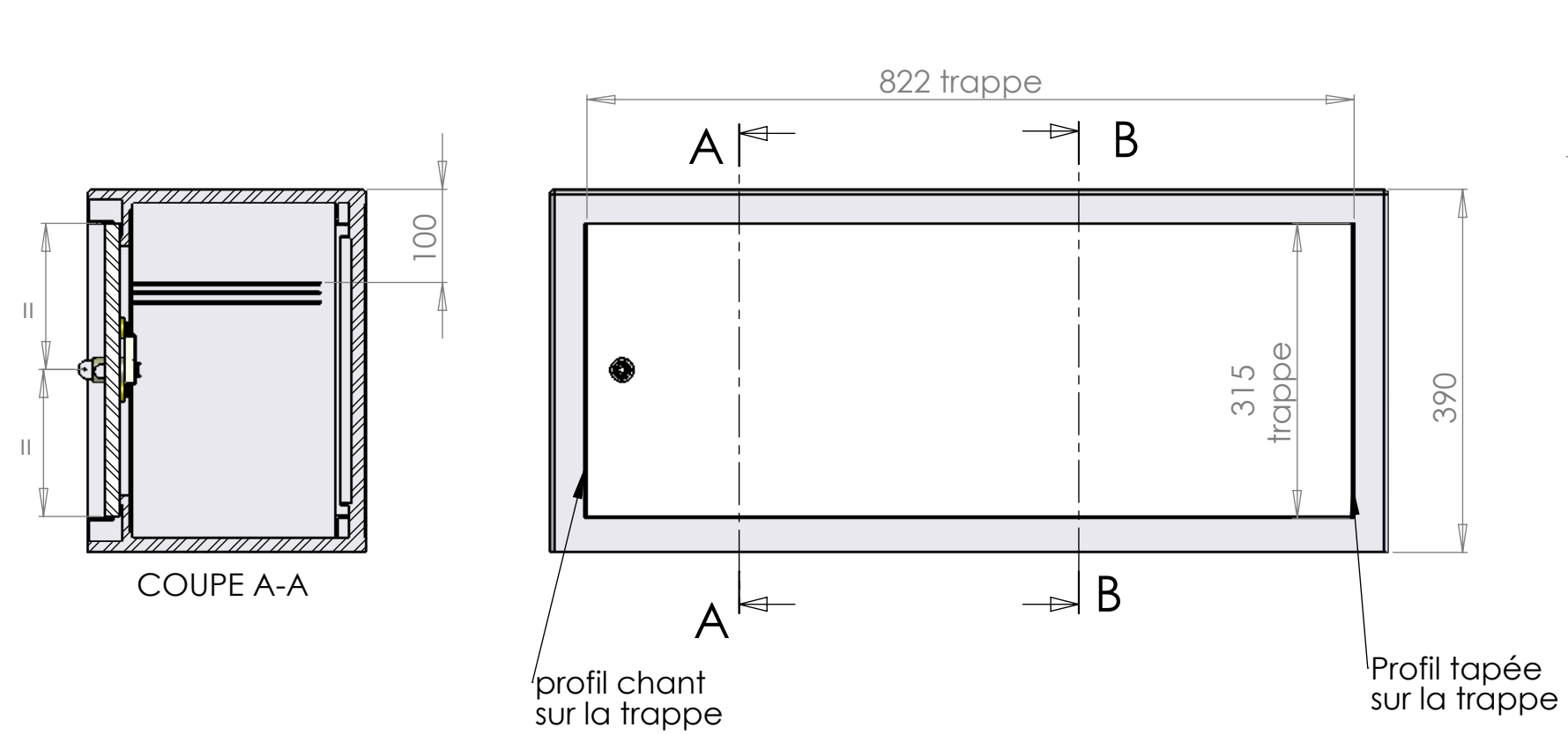
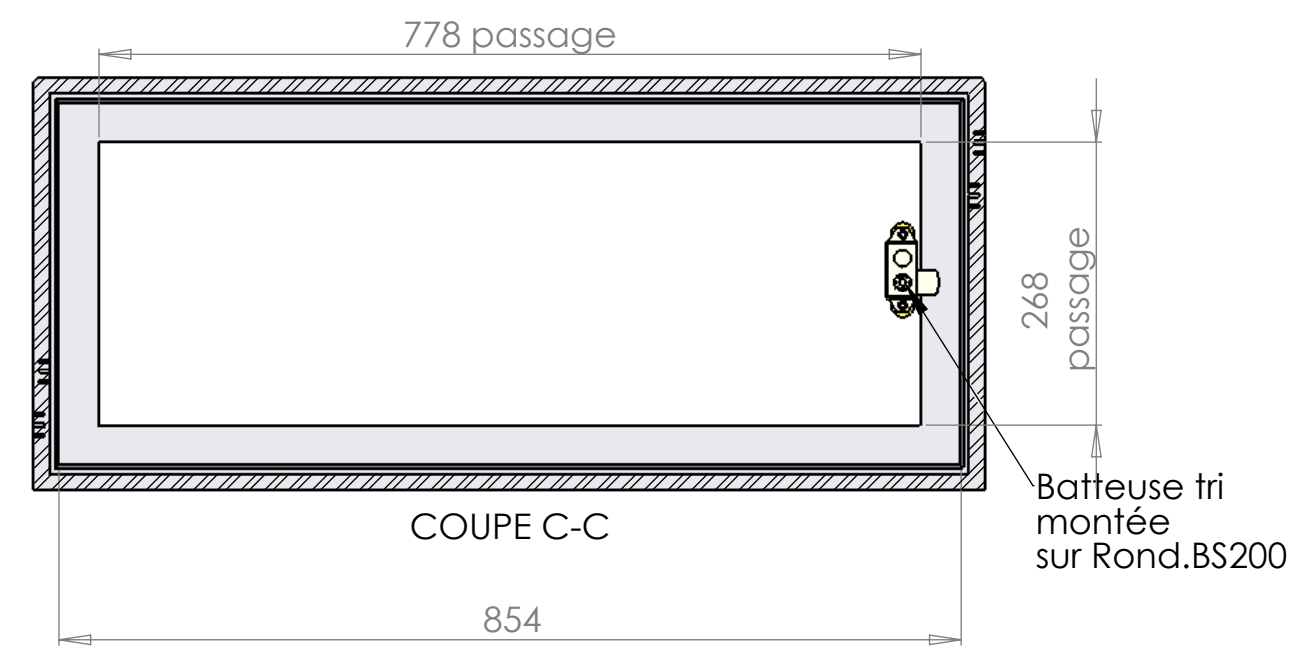
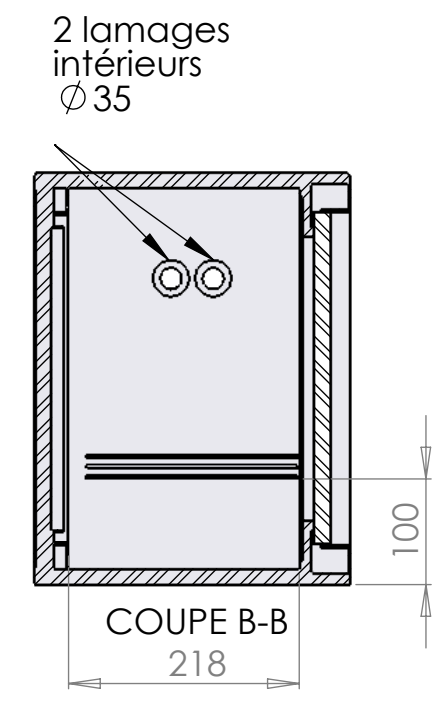
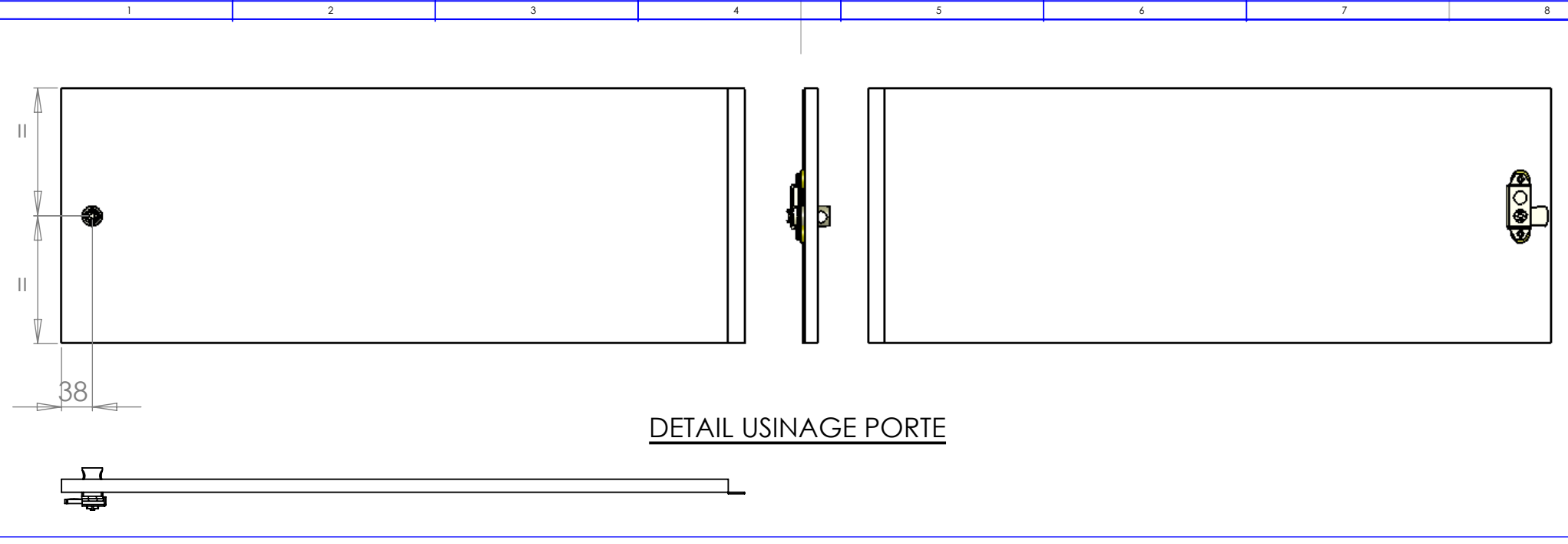


MODIFICATIONS		Dessiné par :	
IND	DESCRIPTION	DATE	NOM
A	-	-	-



METTRE DANS CHAQUE COFFRET UN SACHET CODE 6570161

A1	⊕	Désignation : SOL'R BOX MEDIUM
Echelle 1:5		Matière / Traitement : CTS
Volume -	N° Plan 40109-02	
Masse -	N° GPAO FEUILLE 1-2	
Créé par ES le 27-10-08		Ce plan est la propriété de la société SEIFEL, il ne peut être utilisé ni reproduit sans autorisation

IND  
A

MODIFICATIONS  
DESCRIPTION

Dessiné par :  
DATE NOM

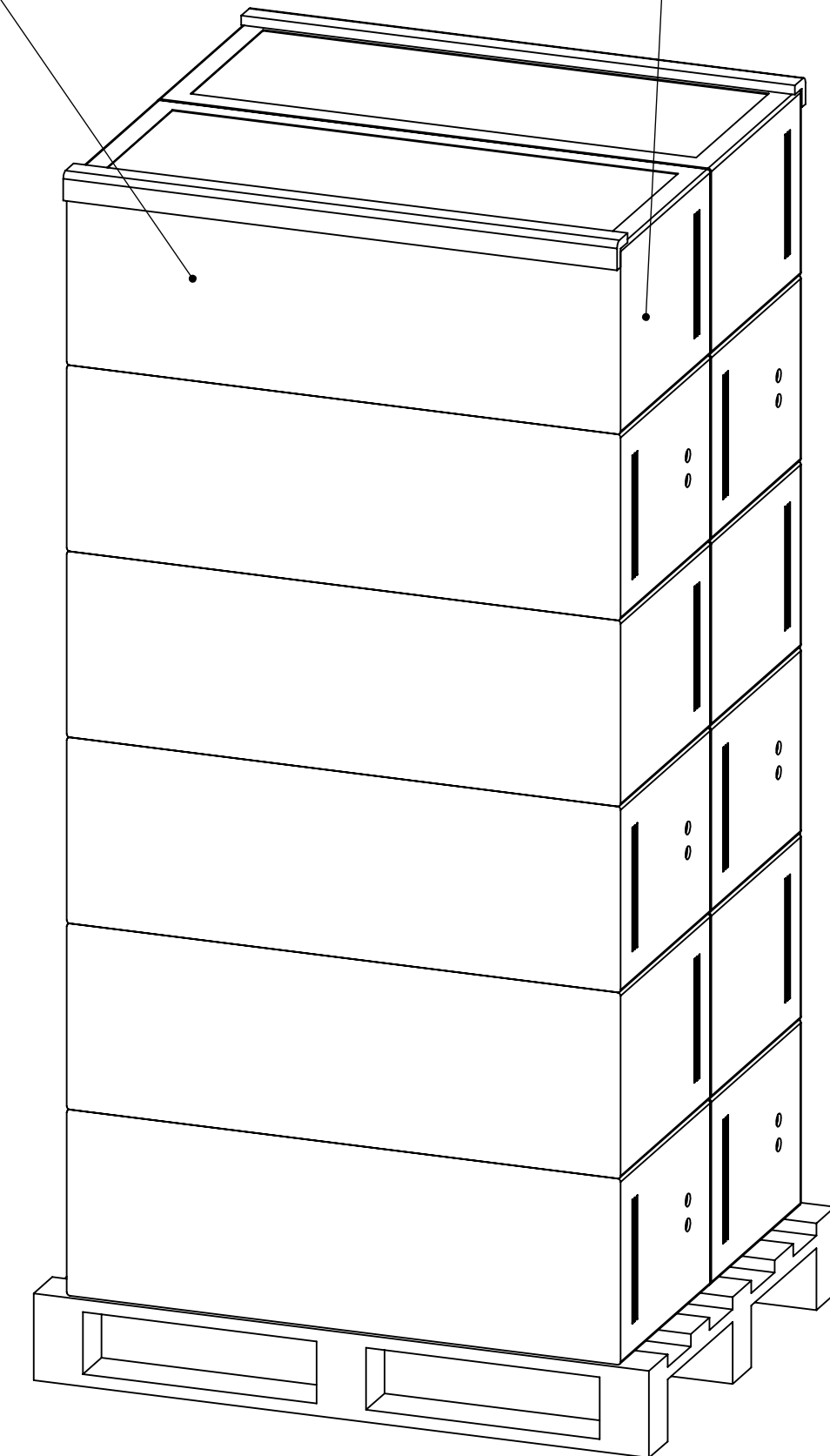
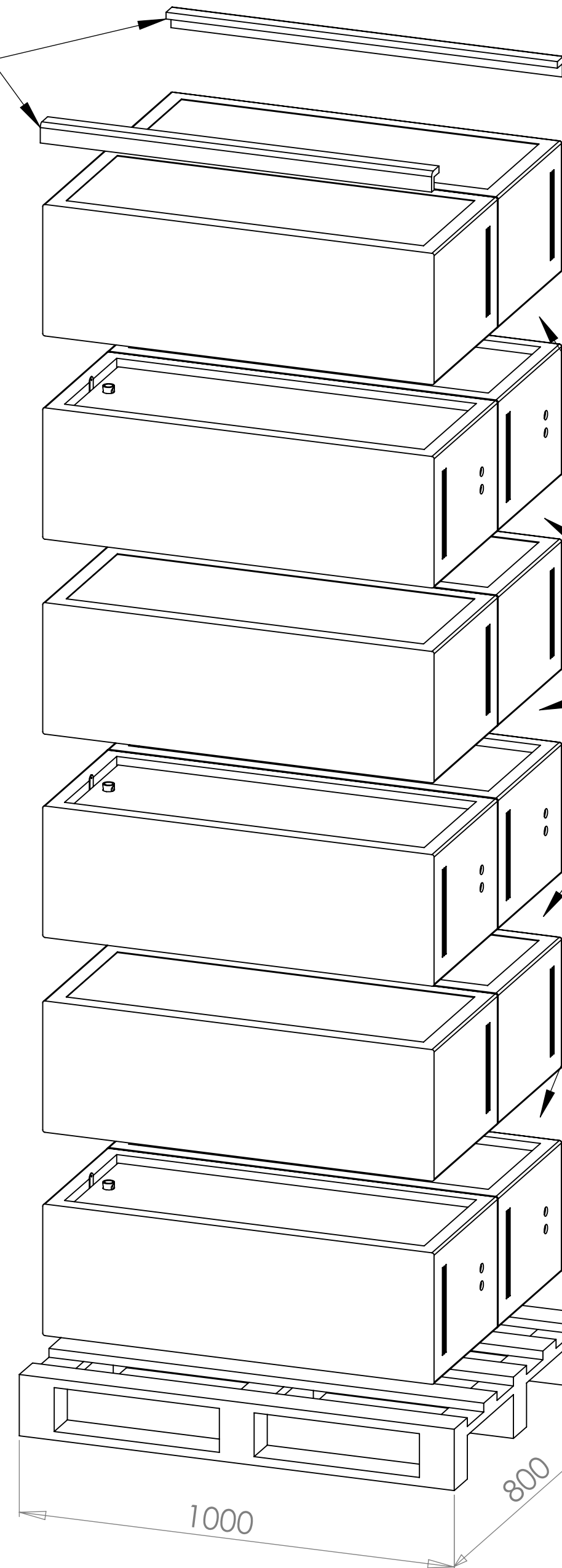
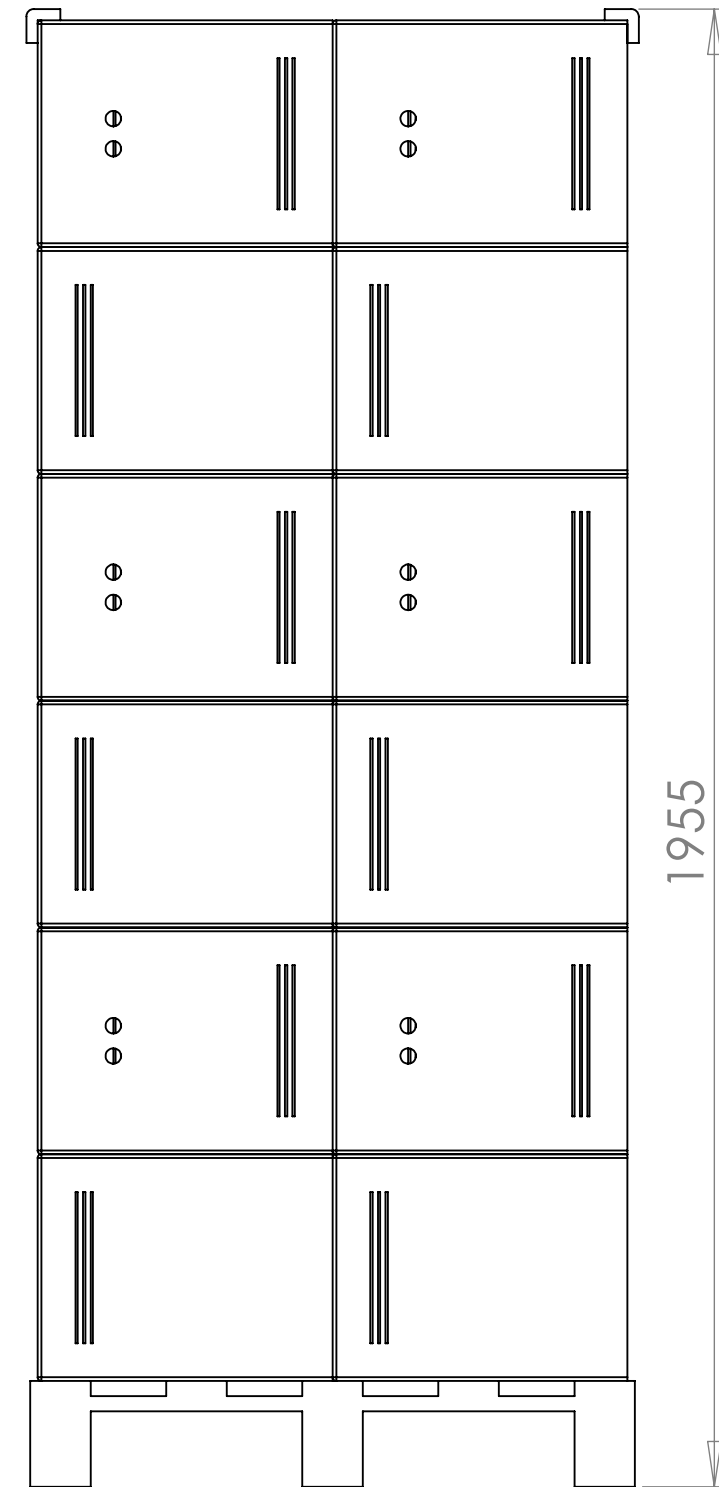
Cornière F-F  
Lg 900  
avant cerclage

Mettre 4 plaques de polystyrène  
1700 X 595 Ep: 20mm  
pour protéger les 4 faces de la palettes

Film bulle  
entre chaque  
coffret

Palette FUMIGENE

12 coffrets par palette



<b>A2</b>		Désignation : Colisage SOL'R BOX MEDIUM	
Echelle	1:10	Matière / Traitement : -	
Volume	-	N° Plan	40109-02
Masse	-	N° GPAO	FEUILLE 2/2
Créé par ES le 27-10-08			
Ce plan est la propriété de la société SEIFEL, il ne peut être utilisé ni reproduit sans autorisation			