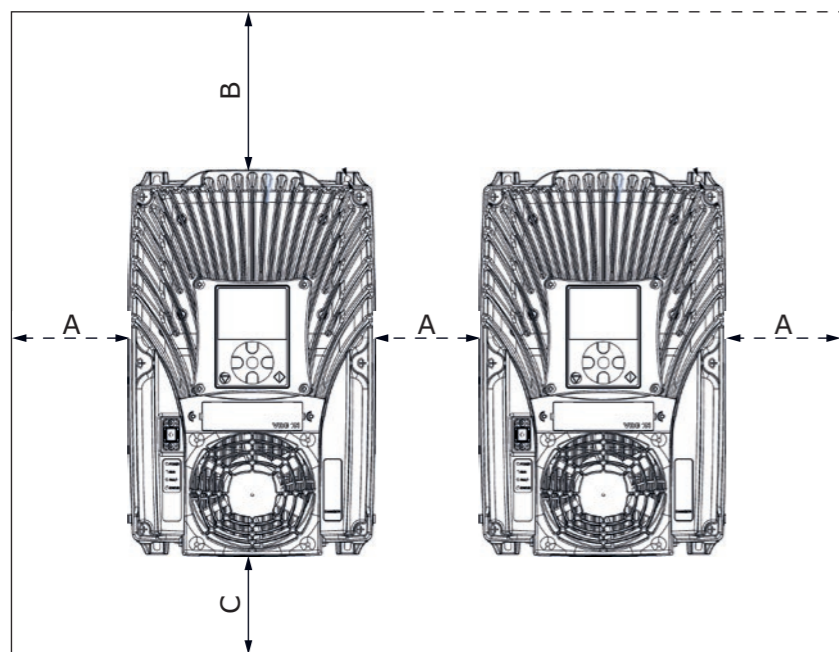


**COOLING / REFROIDISSEMENT / KÜHLUNG / RAFFREDDAMENTO / REFRIGERACIÓN / REFRIGERAÇÃO / 冷却**



The minimum clearance (mm) around the drive  
 Dégagement minimal (mm) autour du convertisseur  
 Der Mindestabstand (mm) um den Umrichter herum  
 Distanza minima (mm) intorno all'inverter  
 La separación mínima (mm) alrededor del convertidor  
 Espaço livre mínimo (mm) ao redor do conversor  
 变频器周围的最小间隙 (mm)

FRAME	A	B	C
All types	80	160	60

**CABLE INSTALLATION / INSTALLATION DES CÂBLES / KABELINSTALLATION / INSTALLAZIONE DEI CAVI / INSTALACIÓN DE LOS CABLES / INSTALAÇÃO DO CABO / 电缆安装**

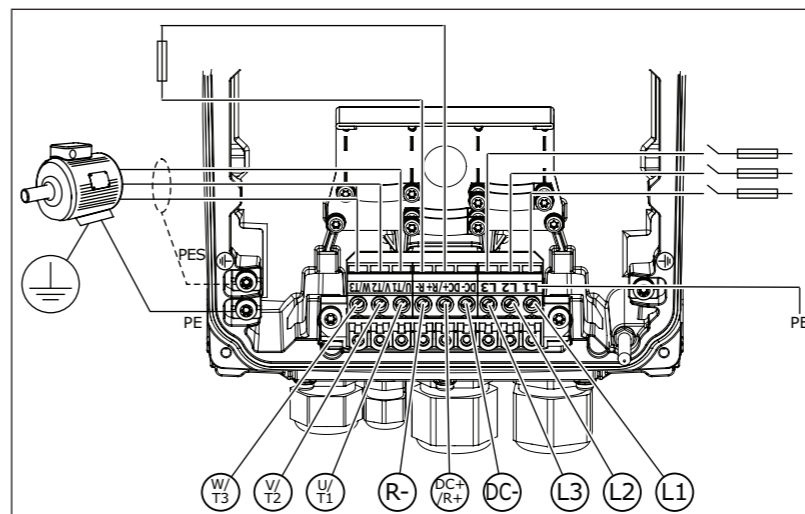
**L1** Mains  
**L2** Réseau  
**L3** Netz  
 Rete elettrica  
 Red eléctrica  
 Rede elétrica  
 电源

**U/T1** Motor  
**V/T2** Moteur  
**W/T3** Motor  
 Motore  
 Motor  
 Motor  
 电机

**DC+** DC bus terminals  
**DC-** Borne de bus DC  
 DC-Bus-Anschlüsse  
 Morsetti DC bus  
 Terminales de bus de CC  
 Terminais do barramento DC  
 直流总线端子

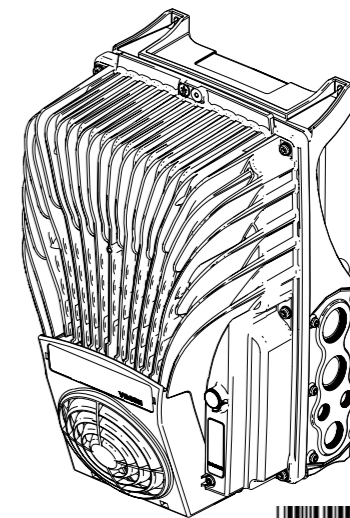
**R+** Brake resistor terminals  
**R-** Bornes de la résistance de freinage  
 Bremswiderstandsklemmen  
 Morsetti per la Resistenza di frenatura  
 Terminales de resistencia de freno  
 Terminais do resistor de frenagem  
 制动电阻器端子

The earth conductor  
 Le conducteur de terre  
 Erdungsleiter  
 Conduttore di terra  
 El conductor de toma a tierra  
 Condutor de aterramento  
 接地导线



Example: MM5

**VAGON® VACON® 100 X AC DRIVES**

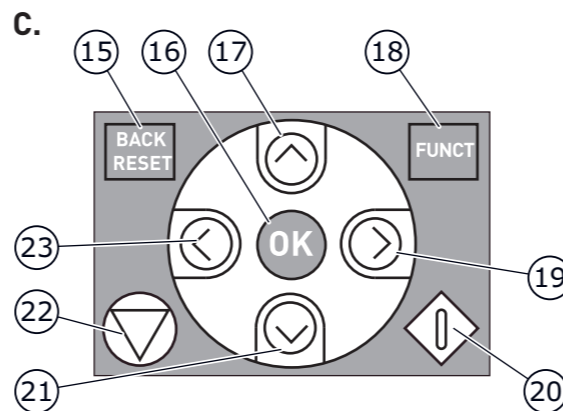
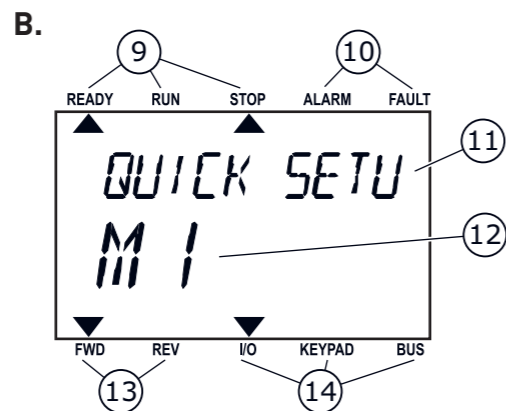
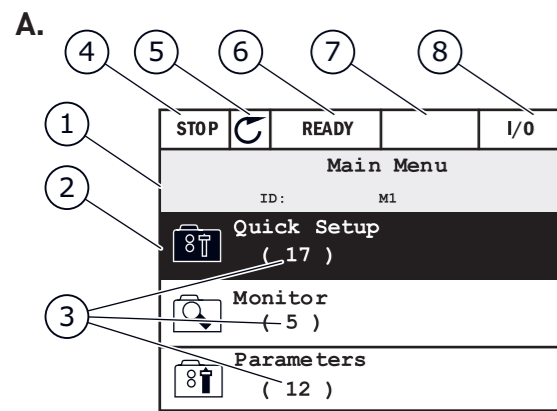


- QUICK GUIDE
- GUIDE RAPIDE
- KURZANLEITUNG
- GUIDA RAPIDA
- GUÍA RÁPIDA
- GUIA RÁPIDO
- 快速指南



Download and read Vacon 100 X Installation Manual at:  
 Téléchargez et lisez le manuel d'installation de Vacon 100 X, convertisseurs de fréquence sur :  
 Lesen Sie das Installationshandbuch für den Vacon 100 X, das zum Download bereitsteht unter:  
 Scaricare e leggere il Manuale di installazione Vacon 100 X, all'indirizzo:  
 Descargue y lea el Manual de instalación de Vacon 100 X, unidades en:  
 Baixe e leia o Manual de Instalação do Vacon 100 X, conversores de frequência em:  
 可在以下位置下载和阅读 Vacon 100 X 安装手册:  
<http://drives.danfoss.com/knowledge-center/technical-documentation/>

**CONTROL PANEL AND KEYPAD / PANNEAU OPÉRATEUR / STEUERTAFEL UND TASTENFELD / PANNELLO DI CONTROLLO E PANNELLO DI COMANDO / CUADRO DE CONTROL Y PANEL / PAINEL DE CONTROLE E TECLADO / 控制面板和键盘**



**FUNCT (18)**

Use it to change the rotation direction of the motor, access the control page, and change the control place.  
 Utilisez cette touche pour inverser le sens de rotation du moteur, accéder à la page de commande et modifier la source de commande.  
 Drehrichtung des Motors ändern, Steuerungsseite aufrufen und Steuerplatz ändern.  
 Utilizzarlo per modificare la direzione di rotazione del motore, per accedere alla pagina di controllo e per cambiare le impostazioni di controllo.  
 Utilícelo para cambiar el sentido de giro del motor, acceder a la página de control y cambiar el lugar de control.  
 Use-o para alterar a direção de rotação do motor, acessar a página de controle e alterar o local de controle.  
 用于更改电机的旋转方向、访问控制页面和更改控制位置。有关 更多信息

- Changing the control place:**  
**Modification de la source de commande :**  
**Ändern des steuerplatzes:**  
**Cambio della impostazioni di controllo:**  
**Cambio del lugar de control:**  
**Alteração de local de controle:**  
**更改控制位置:**
- FUNCT
  - 'Local/Remote' 'Local/Distance' 'Ort/Fern' 'Local/Remoto' 'Local/Remoto' 'Local/Remoto' '本地/远程'
  - OK
  - 'Local' or 'Remote' 'Local' ou 'Distance' 'Ort' oder 'Fern' 'Locale' o 'Remoto' 'Local' o 'Remoto' 'Local' ou 'Remoto' '本地' 或 '远程'
  - OK

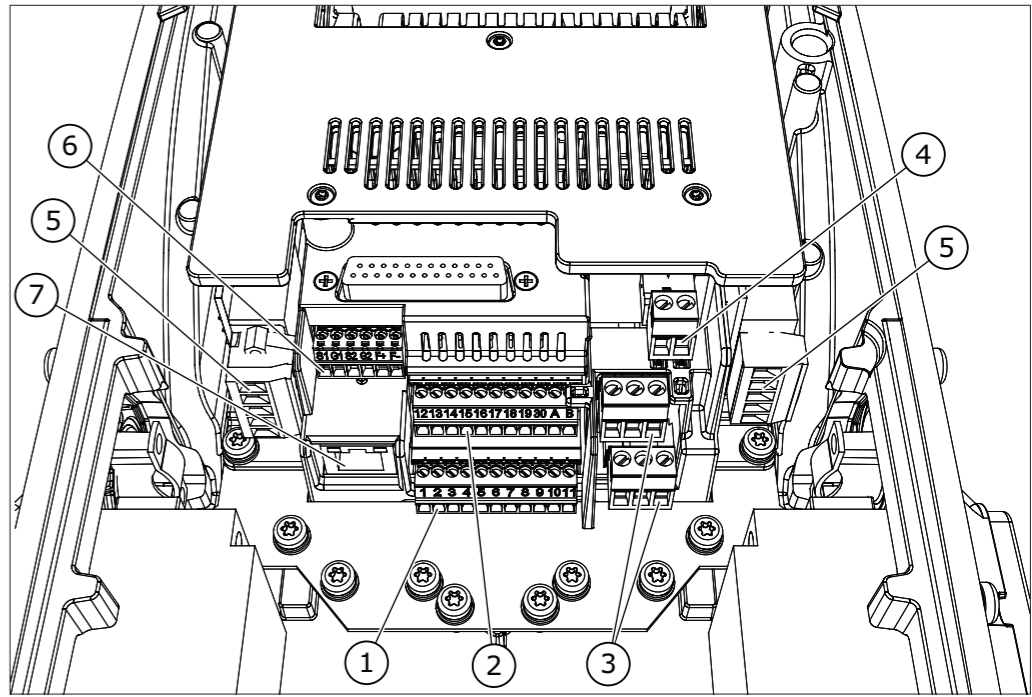
A	The graphical display	L'affichage graphique	Das Grafik-Display	Il display grafico	La pantalla gráfica	A exibição gráfica	图形显示屏
1	The location field	Champ de localisation	Das Positionsfeld	Il campo della posizione	El campo de ubicación	O campo de localização	位置字段
2	An activated group or item	Groupe ou élément activé	Aktiviert Gruppe oder aktiviertes Element	Un gruppo o un elemento attivato	Un grupo o elemento activado	Um grupo ou item ativado	激活的组或项目
3	The number of items in the group in question	Nombre d'éléments dans le groupe en question	Anzahl der Elemente in der betreffenden Gruppe	Il numero di elementi nel gruppo in questione	El número de elementos del grupo en cuestión	O número de itens no grupo em questão	所述组中的项目数量
4	The first status field: STOP/RUN	Premier champ d'état : ARRÊT/MARCHE	Das erste Statusfeld: STOPP/BETRIEB	Il primo campo dello stato: Arresto/Marcia	El primer campo de estado: PARO/MARCHA	O primeiro campo de status: PARADO/EM FUNCIONAMENTO	第一个状态字段
5	The rotation direction	Sens de rotation	Die Drehrichtung des Motors	La direzione di rotazione del motore	El sentido de giro del motor	A direção de rotação do motor	电机的旋转方向
6	The second status field: READY/NOT READY/FAULT	Deuxième champ d'état : PRÊT/PAS PRÊT/DÉFAUT	Das zweite Statusfeld: BEREIT/NICHT BEREIT/FEHLER	Il secondo campo dello stato: Pronto/Non pronto/Guasto	El segundo campo de estado: LISTO/NO LISTO/FALLO	O segundo campo de status: PRONTO/NÃO PRONTO/FALHA	第二个状态字段
7	The alarm field	Champ d'alarme	Das Alarmfeld	Il campo di allarme	El campo de alarma	O campo de alarme	警报字段
8	The control place	Source de commande	Das Steuerplatzfeld	Il campo della postazione di controllo	El campo del lugar de control	O campo de local de controle	控制位置字段
B	The text display	L'affichage textuel	Das Text-Display	Il display di testo.	La pantalla de texto	A exibição de texto	文本显示屏
9	The indicators of status	Indicateurs d'état	Die Statusanzeigen	Gli indicatori di stato	Los indicadores de estado	Os indicadores de status	状态指示灯
10	The indicators of alarm and fault	Indicateurs d'alarme et de défaut	Die Alarm- und Fehleranzeigen	Gli indicatori di allarme e guasto	Los indicadores de alarmas y fallos	Os indicadores de alarme e falha	警报和故障指示灯
11	The name of the group or item	Nom du groupe ou de l'élément	Der Name der Gruppe oder des Elements	Il nome del gruppo o dell'elemento	El nombre del grupo o elemento	O nome do grupo ou item	的组或项目的名称
12	The current location in the menu	Emplacement actuel dans le menu	Die aktuelle Position im Menü	La posizione corrente nel menu corrente	A localização atual no menu	A localização atual no menu	当前在菜单中的位置
13	The indicators of the rotation direction	Indicateurs du sens de rotation	Die Drehrichtungsanzeigen	Gli indicatori della direzione di rotazione	Los indicadores del sentido de giro	Os indicadores da direção de rotação	旋转方向指示灯
14	The indicators of the control place	Indicateurs de la source de commande	Die Steuerplatzanzeigen	Gli indicatori della postazione di controllo	Los indicadores del lugar de control	Os indicadores do local de controle	控制位置指示灯
C	The buttons of the keypad	Boutons du panneau opérateur	Die Tasten des Tastenfelds	Pulsanti del pannello di comando	Los botones del panel	Os botões do teclado	键盘上的按钮
15	The BACK/RESET button	Touche BACK/RESET	BACK/RESET-Taste	Pulsante BACK/RESET	El botón BACK/RESET	O botão de voltar/redefinição	"后退/重置" 按钮
16	The OK button	Touche OK	OK-Taste	Pulsante OK	El botón OK	O botão OK	"确定" 按钮
17	The arrow button UP	Touche HAUT	Pfeiltaste NACH OBEN	Pulsante freccia Su	El botón de flecha ARRIBA	O botão de seta PARA CIMA	向上箭头按钮
18	The FUNCT button	Touche FUNCT	FUNCT-Taste	Pulsante FUNCT	El botón FUNCT	O botão FUNCT	FUNCT 按钮
19	The arrow button RIGHT	Touche DROITE	Pfeiltaste NACH RECHTS	Pulsante freccia Destra	El botón de flecha DERECHA	O botão de seta PARA A DIREITA	向右箭头按钮
20	The START button	Touche MARCHE	START-Taste	Pulsante Avvio	El botón START	O Botão INICIAR	启动按钮
21	The arrow button DOWN	Touche BAS	Pfeiltaste NACH UNTEN	Pulsante freccia Giù	El botón de flecha ABAJO	O botão de seta PARA BAIXO	向下箭头按钮
22	The STOP button	Touche ARRÊT	STOP-Taste	Pulsante Arresto	El botón STOP	O botão PARAR	停止按钮
23	The arrow button LEFT	Touche GAUCHE	Pfeiltaste NACH LINKS	Pulsante freccia Sinistra	El botón de flecha IZQUIERDA	O botão de seta PARA A ESQUERDA	向左箭头按钮

CONTROL TERMINALS / BORNES DE COMMANDE / STEUERANSCHLÜSSE / MORSETTI DI CONTROLLO / TERMINALES DE CONTROL / TERMINAIS DE CONTROLE / 控制端子

Standard I/O		
Terminal	Signal	
1	+10 Vref	Reference output
2	AI1+	Analogue input, voltage or current
3	AI1-	Analogue input common
4	AI2+	Analogue input, voltage or current
5	AI2-	Analogue input common
6	24 Vout	24V aux. voltage
7	GND	I/O ground
8	DI1	Digital input 1
9	DI2	Digital input 2
10	DI3	Digital input 3
11	CM	Common for DI1-DI6
12	24 Vout	24V aux. voltage
13	GND	I/O ground
14	DI4	Digital input 4
15	DI5	Digital input 5
16	DI6	Digital input 6
17	CM	Common for DI1-DI6
18	A01+	Analogue output, voltage or current
19	A0-/GND	Analogue output common
30	+24 Vin	24V auxiliary input voltage
A	RS485	Serial bus, negative
B	RS485	Serial bus, positive
21	R01/1	Relay output 1
22	R01/2	
23	R01/3	
24	R02/1	Relay output 2
25	R02/2	
26	R02/3	
28	TI1+	Thermistor input
29	TI1-	
<b>STO input</b>		
S1	Isolated digital input 1 (inter-changeable polarity); +24V ±20% 10...15mA	
G1		
S2	Isolated digital input 2	
G2		
<b>STO feedback</b>		
F+	Isolated feedback (CAUTION! Polarity to be respected); +24V ±20%	
F-	Isolated feedback (CAUTION! Polarity to be respected); GND	

E/S de base		
Borne	Signal	
1	+10 Vref	Tension réf. en sortie
2	AI1+	Entrée analogique, tension ou intensité
3	AI1-	Commun entrée analogique
4	AI2+	Entrée analogique, tension ou intensité
5	AI2-	Commun entrée analogique
6	24 Vout	Tension aux. 24V
7	GND	Masse (GND)
8	DI1	Entrée logique 1
9	DI2	Entrée logique 2
10	DI3	Entrée logique 3
11	CM	Commun pour DI1-DI6
12	24 Vout	Tension aux. 24V
13	GND	Masse (GND)
14	DI4	Entrée logique 4
15	DI5	Entrée logique 5
16	DI6	Entrée logique 6
17	CM	Commun pour DI1-DI6
18	A01+	Sortie analogique, tension ou intensité
19	A0-/GND	Commun de sortie analogique
30	+24 Vin	24V tension d'entrée auxiliaire
A	RS485	Bus série, négatif
B	RS485	Bus série, positif
21	R01/1	Sortie relais 1
22	R01/2	
23	R01/3	
24	R02/1	Sortie relais 2
25	R02/2	
26	R02/3	
28	TI1+	Entrée thermistance
29	TI1-	
<b>Entrée STO</b>		
S1	Entrée logique isolée 1 (polarité interchangeable); +24V ±20% 10...15mA	
G1		
S2	Entrée logique isolée 2	
G2		
<b>Retour STO</b>		
F+	Sortie isolée (ATTENTION! Polarité à respecter); +24V ±20%	
F-	Sortie isolée (ATTENTION! Polarité à respecter); GND	

- 1, 2 Control terminals 1-30  
Bornes de commande 1-30  
Steuerklemmen 1-30  
Morsetti di controllo 1-30  
Bornes de control 1-30  
Terminais de controle 1-30  
控制终端 1-30
- 3 Relay terminals  
Bornes relais  
Relaisklemmen  
Morsetti relè  
Bornes de relé  
Terminais de relé  
继电器端子
- 4 Thermistor input  
Entrée thermistance  
Thermistoreingang  
Ingresso termistore  
Entrada del termistor  
Entrada del termistor  
热敏电阻输入
- 5 Option boards  
Cartes en option  
Optional expansion modules  
Slot per schede opzionali  
Tarjetas opcionales  
Placas opcionais  
选件板



- 6 STO Terminals  
Bornier carte STOS  
STO-Klemmen  
Morsetti STO  
Bornes de parada segura  
Terminais STO  
STO 端子
- 7 Ethernet Terminal  
Borne Ethernet  
Ethernetanschluss  
Connettore Ethernet  
Borne de Ethernet  
Terminal Ethernet  
以太网端子

Standard-E/A		
Klemme	Signal	
1	+10 Vref	Bezugsausgang
2	AI1+	Analogeingang, Spannung oder Strom
3	AI1-	Gemeinsame Masse Analogeingang
4	AI2+	Analogeingang, Spannung oder Strom
5	AI2-	Gemeinsame Masse Analogeingang
6	24 Vout	24V Hilfsspannung
7	GND	E/A-Masse
8	DI1	Digitaleingang 1
9	DI2	Digitaleingang 2
10	DI3	Digitaleingang 3
11	CM	Gemeinsame Masse für DI1-DI6
12	24 Vout	24V Hilfsspannung
13	GND	E/A-Masse
14	DI4	Digitaleingang 4
15	DI5	Digitaleingang 5
16	DI6	Digitaleingang 6
17	CM	Gemeinsame Masse für DI1-DI6
18	A01+	Analogausgang, Spannung oder Strom
19	A0-/GND	Gemeinsame Masse Analogausgang
30	+24 Vin	24V Stützspannung
A	RS485	Serieller Bus, negativ
B	RS485	Serieller Bus, positiv
21	R01/1	Relaisausgang 1
22	R01/2	
23	R01/3	
24	R02/1	Relaisausgang 2
25	R02/2	
26	R02/3	
28	TI1+	Thermistoreingang
29	TI1-	
<b>STO-Eingang</b>		
S1	Isolierter Digitaleingang 1 (Polarität wechselbar); +24V ±20% 10...15mA	
G1		
S2	Isolierter Digitaleingang 2 (Polarität wechselbar); +24V ±20% 10...15mA	
G2		
<b>STO Rückmeldung</b>		
F+	Isolierte Rückführung (VORSICHT! Polarität muss eingehalten werden); +24V ±20%	
F-	Isolierte Rückführung (VORSICHT! Polarität muss eingehalten werden); GND	

I/O Standard		
Morsetto	Segnale	
1	+10 Vref	Uscita di riferimento
2	AI1+	Ingresso analogico, tensione o corrente
3	AI1-	Comune ingresso analogico
4	AI2+	Ingresso analogico, tensione o corrente
5	AI2-	Comune ingresso analogico
6	24 Vout	Tensione aus. 24V
7	GND	Massa I/O
8	DI1	Ingresso digitale 1
9	DI2	Ingresso digitale 2
10	DI3	Ingresso digitale 3
11	CM	Comune per DI1-DI6
12	24 Vout	Tensione aus. 24V
13	GND	Massa I/O
14	DI4	Ingresso digitale 4
15	DI5	Ingresso digitale 5
16	DI6	Ingresso digitale 6
17	CM	Comune per DI1-DI6
18	A01+	Uscita analogica, tensione o corrente
19	A0-/GND	Comune uscita analogica
30	+24 Vin	Ingresso di tensione aus. 24V
A	RS485	Bus seriale, negativo
B	RS485	Bus seriale, positivo
21	R01/1	Uscita relè 1
22	R01/2	
23	R01/3	
24	R02/1	Uscita relè 2
25	R02/2	
26	R02/3	
28	TI1+	Ingresso termistore
29	TI1-	
<b>Ingresso STO</b>		
S1	Ingresso digitale isolato 1 (polarità interscambiabile); +24V ±20% 10...15mA	
G1		
S2	Ingresso digitale isolato 2 (polarità interscambiabile); +24V ±20% 10...15mA	
G2		
<b>Feedback STO</b>		
F+	Feedback isolato (ATTENZIONE! La polarità deve essere rispettata); +24V ±20%	
F-	Feedback isolato (ATTENZIONE! La polarità deve essere rispettata); GND	

E/S estándares		
Borne	Señal	
1	+10 Vref	Salida de referencia
2	AI1+	Entrada analógica, tensión o corriente
3	AI1-	Potencial común de la entrada analógica
4	AI2+	Entrada analógica, tensión o corriente
5	AI2-	Potencial común de la entrada analógica
6	24 Vout	Tensión aux. de 24 V
7	GND	Tierra E/S
8	DI1	Entrada digital 1
9	DI2	Entrada digital 2
10	DI3	Entrada digital 3
11	CM	Potencial común para DI1-DI6
12	24 Vout	Tensión aux. de 24 V
13	GND	Tierra E/S
14	DI4	Entrada digital 4
15	DI5	Entrada digital 5
16	DI6	Entrada digital 6
17	CM	Potencial común para DI1-DI6
18	A01+	Salida analógica, tensión o corriente
19	A0-/GND	Potencial común de la salida analógica
30	+24 Vin	Tensión de entrada auxiliar 24 V
A	RS485	Bus serial, negativo
B	RS485	Bus serial, positivo
21	R01/1	Salida de relé 1
22	R01/2	
23	R01/3	
24	R02/1	Salida de relé 2
25	R02/2	
26	R02/3	
28	TI1+	Entrada del termistor
29	TI1-	
<b>Entrada de STO</b>		
S1	Entrada digital 1 aislada (polaridad intercambiable); +24 V ±20% 10...15 mA	
G1		
S2	Entrada digital 2 aislada (polaridad intercambiable); +24 V ±20% 10...15 mA	
G2		
<b>Valor actual de STO</b>		
F+	Realimentación aislada (¡ATENCIÓN! Respetar la polaridad); +24 V ±20%	
F-	Realimentación aislada (¡ATENCIÓN! Respetar la polaridad); GND	

E/S padrão		
Terminal	Sinal	
1	+10 Vref	Saída de referência
2	AI1+	Entrada analógica, tensão ou corrente
3	AI1-	Entrada analógica comum
4	AI2+	Entrada analógica, tensão ou corrente
5	AI2-	Entrada analógica comum
6	24 Vout	Voltagem aux. de 24V
7	GND	Terra de E/S
8	DI1	Entrada digital 1
9	DI2	Entrada digital 2
10	DI3	Entrada digital 3
11	CM	Comum para DI1-DI6
12	24 Vout	Voltagem aux. de 24V
13	GND	Terra de E/S
14	DI4	Entrada digital 4
15	DI5	Entrada digital 5
16	DI6	Entrada digital 6
17	CM	Comum para DI1-DI6
18	A01+	Saída analógica, tensão ou corrente
19	A0-/GND	Saída analógica comum
30	+24 Vin	Voltagem de entrada auxiliar de 24V
A	RS485	Barramento serial, negativo
B	RS485	Barramento serial, positivo
21	R01/1	Saída de relé 1
22	R01/2	
23	R01/3	
24	R02/1	Saída de relé 2
25	R02/2	
26	R02/3	
28	TI1+	Entrada do termistor:
29	TI1-	
<b>Entrada STO</b>		
S1	Entrada digital isolada 1 (polaridade intercambiável); +24 V ±20% 10...15 mA	
G1		
S2	Entrada digital isolada 2 (polaridade intercambiável); +24 V ±20% 10...15 mA	
G2		
<b>Realimentação STO</b>		
F+	Realimentação isolada (CUIDADO! Polaridade a ser respeitada); +24 V ±20%	
F-	Realimentação isolada (CUIDADO! Polaridade a ser respeitada); GND	

标准 I/O		
端子	信号	
1	+10 Vref	参考输出
2	AI1+	模拟输入, 电压或电流
3	AI1-	模拟输入公共端
4	AI2+	模拟输入, 电压或电流
5	AI2-	模拟输入公共端
6	24 Vout	24V 辅助电压
7	GND	I/O 地
8	DI1	数字输入 1
9	DI2	数字输入 2
10	DI3	数字输入 3
11	CM	DI1-DI6 共用
12	24 Vout	24V 辅助电压
13	GND	I/O 地
14	DI4	数字输入 4
15	DI5	数字输入 5
16	DI6	数字输入 6
17	CM	DI1-DI6 共用
18	A01+	模拟输出, 电压或电流
19	A0-/GND	模拟输出地
30	+24 Vin	24V 辅助输入电压
A	RS485	串行总线, 负极
B	RS485	串行总线, 正极
21	R01/1	继电器输出 1
22	R01/2	
23	R01/3	
24	R02/1	继电器输出 2
25	R02/2	
26	R02/3	
28	TI1+	热敏电阻输入
29	TI1-	
<b>STO 输入</b>		
S1	隔离数字输入 1 (可内部更换电极); +24V ±20% 10...15mA	
G1		
S2	隔离数字输入 2 (可内部更换电极); +24V ±20% 10...15mA	
G2		
<b>STO 反馈</b>		
F+	隔离反馈 (小心! 注意电极); +24 V ±20%	
F-	隔离反馈 (小心! 注意电极); GND	