

[Manual](#)

EN

[Manuel](#)

FR

IMPORTANT

- **Always connect the batteries first.**
- **Use for 12V battery system only 12V (36 cells) solar panel array.**
- **Use for 24V battery system only 24V (72 cells) solar panel array.**

BlueSolar Charge Controller

12V | 24V | 20A

EN

FR

1. DISCRIPTION

1.1 General

The BlueSolar Charger series uses Pulse Width Modulation (PWM) charge voltage control combined with a multistage charge control algorithm. This leads to superior charging and enhanced battery performance. The filtered PWM power control system uses highly efficient and reliable power MOSFET transistors.

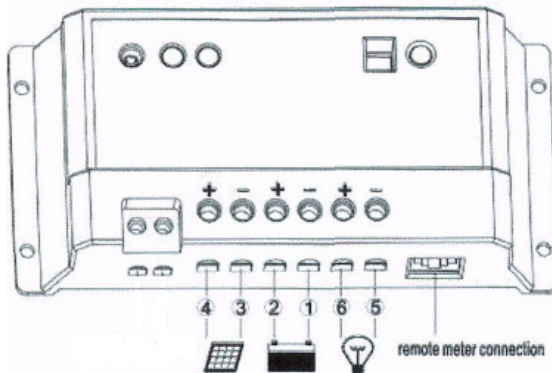
Fully automatic temperature compensation of charge voltage is available to improve charge control and battery performance.

1.2 Features

- ✧ Internal temperature sensor.
- ✧ Three stage battery charging [bulk – absorption – float]
- ✧ Protected against over current.
- ✧ Protected against short circuit.
- ✧ Protected against reverse polarity connection of the solar panels and/or battery.
- ✧ Low voltage load disconnect.
- ✧ Intelligent software control.
- ✧ PWM charging mode.

2. INSTALLATION

Important note: Always connect the batteries first.



Connect the individual components as shown.

- Solar panel(s)
- Battery and loads in order indicated 1-6.

Install the regulator near the battery. The installation environment should be indoor, dry and nonflammable. The cables should be as short as possible and have a suitable cable diameter size to minimize loss, e.g. use 2.5 mm² at 10A; use 5 mm² at 20A

1. Mount the controller on a vertical surface. Allow space above and below the controller for air flow.
2. Connect the battery to the controller. If the connection is correct, the battery indicator will be on.

3. If the battery is connected with inverse polarity, the output polarity will also inverse.
4. A 20A fuse should be inserted in the positive wire to the battery.
5. Connect the photovoltaic module to the charge regulator. If there is sunshine, the charging indicator should turn on.
6. Connect the load to the charge controller; press the ON/OFF button to start.

3. LED INDICATORS



Green LED is ON when solar is charging the battery.
In case of system over voltage the green LED blinks.



Green LED is ON when the battery voltage is in the right range.

Green LED is slowly flashing when the battery is fully charged.

Yellow LED is ON when the battery voltage is low.



Red LED is ON when the load is cut off.

In case of overload the red LED is slowly flashing
(The load current is 1.25 times of rated current for 60 seconds, or
the load current is 1.5 times of rated current for 5 seconds)



Red LED is fast flashing in case of short-circuits.

Red LED is ON when the push button is ON.
Red LED is OFF when the push button is OFF.

Please note:

1. The load output will cut off in case of over load or short circuit. After the first overload or short circuit the controller will resume to work automatically after 30 seconds. Please check the load and press the start push button to start when it happens again.
2. After over discharge, the load will reconnect when the battery is charged to 13.1V/26.2V.
3. After over discharge, the load can be reconnected manually by pressing the on/off push button, if the battery voltage exceeds 12.6V/25.2V.

4. TO CORRECT PROBLEMS

1. Check wires
2. Reduce load if needed
3. Reset controller by pressing the push button

EN

FR

5. SPECIFICATIONS

BlueSolar 12/24-20A	12V/20A		24V/20A	
Battery voltage	12V/24V Auto Select*			
Rated charge current	20A			
Recommended solar panel array	36 cell		72 cell	
Maximum solar voltage*	28V		55V	
Over load, short circuit protection	1.25 times: 60 seconds 1.5 times: 5 seconds			
Self consumption	6mA			
Battery type**	SEL Sealed generic	GEL generic**		FLD Flooded generic
Default settings				
Absorption voltage	14.2V/28.4V	14.4V/28.8V		14.6/29.2V
Float voltage	13.7V/27.4V	13.7V/27.4V		13.7V/27.4V
Load Disconnect	11.1V		22.2V	
Load Reconnect	12.6V (manual) 13.1V (automatic)		25.2V (manual) 26.2V (automatic)	
Battery temperature sensor	Yes (Internal sensor)			
Temperature compensation	10mV/°C		20mV/°C	
Protection class	IP20			
Enclosure				
Terminal size	6mm ² /AWG10			
Weight	180gr			
Dimensions (h x w x d)	76 x 153 x 37 mm			
Mounting	Vertical wall mount. Indoor only			
Humidity	Max. 95%			
Operating temperature	-10°C to +40°C			
Cooling	Natural convection			
Standards				
Safety	EN60335-1			
EMC	EN61000-6-1, EN61000-6-3			

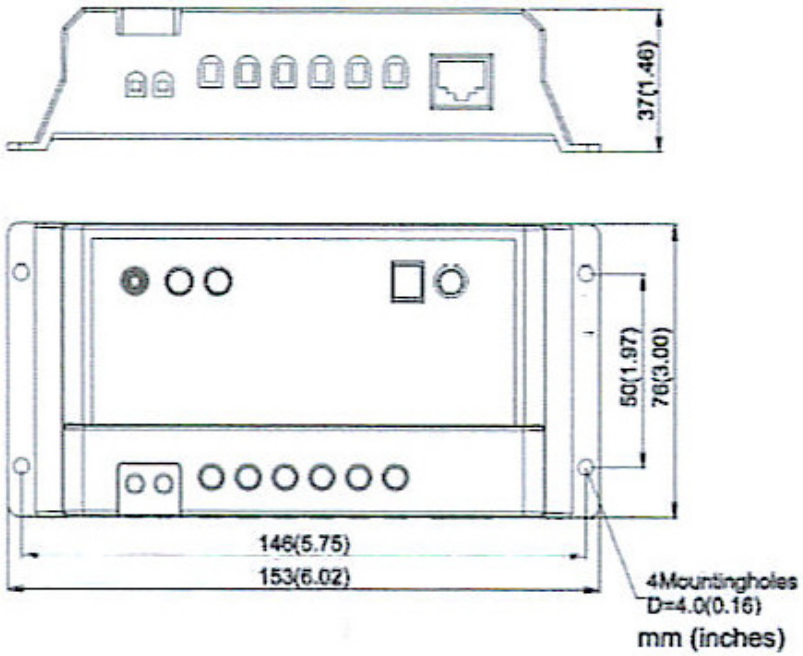
* For 12V use 36cells solar panels and for 24V use 72cells solar panels.

** Factory settings: Gel Battery. To change the battery type use the LCD remote meter display.

6. MECHANICAL DRAWING

EN

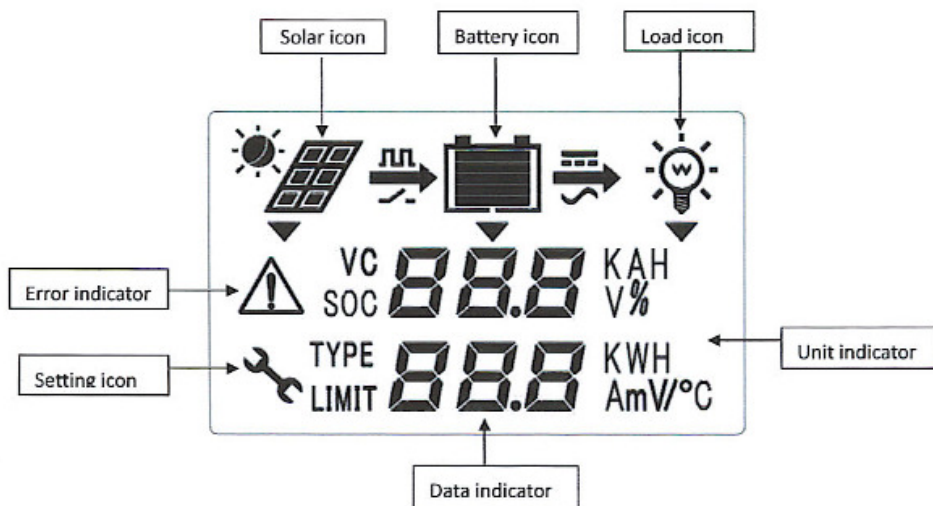
FR



7. REMOTE METER DISPLAY [OPTION]

Features

- ◇ LCD display: all systems parameters in digital value and symbols for system status.
- ◇ Battery type setting.
- ◇ Battery Ah setting.
- ◇ Temperature compensation setting.



7.1 General

Two LED indicators above LCD:

- Green on when charging.
- Red on when error.

The meter backlight has two backlight levels:

- High level for 15 seconds after pressing one of the push buttons.
- Low level during the next 15 seconds.

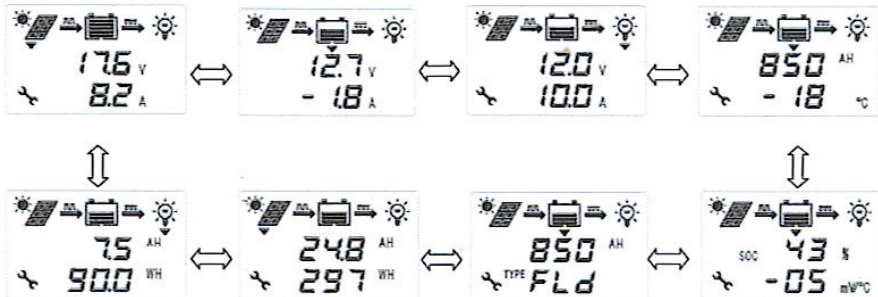
7.2 Remote meter operation instructions

Push button functions from left to right:

- K1: Set
- K2: Left←
- K3: Right→
- K4: ON/OFF/ESC

7.2.1 Meter display options by pressing K2 or K3

- solar panel voltage, solar panel charge current
- battery voltage, charge current
- load voltage, load current
- battery capacity (Ah), temperature
- battery capacity percentage, battery temp compensation
- battery capacity (Ah), battery type
- total charged Ah, total charged Wh
- total discharged Ah, total discharged Wh



7.2.2 Data setting operation:

The following parameters can be adjusted:

- battery capacity
- battery temperature compensation
- battery type

Procedure:

- Use K2 or K3 to select the display option with data to be adjusted.
- Press K1 to enter setting mode.
- Press K2 or K3 to modify data.
- Press K1 to save the modified setting, or press K4 to return to previous setting.

7.2.3. More about the adjustable parameters

Battery capacity:

- Range: from 10Ah to 900Ah, in 10Ah steps.
- Default value: 200Ah.

Battery temperature compensation:

- Range: from 0 to 10mV/Cell/°C.
- Default value: 5mV/Cell/°C.

Battery type:

Three battery types can be chosen:

- Sealed generic (SEL),
- Flooded generic (FLD),
- GEL generic (GEL).

The default setting is GEL.

The corresponding charge voltages are given in section 5. Please choose the charge voltage that is closest the recommendation of the battery manufacturer.

7.2.4. Resetting total charged/discharged values

1. Use K2 or K3 to select the “total charged” or “total discharged” screen.
2. Press K1 to enter setting mode.
3. Press K4 to reset to zero.

7.3 Error Icon

The red LED and the error icon will flash in case of an error.

Please:

1. Check wires
2. Reduce load if needed
3. Reset the controller by pressing K4

7.4 Data updating

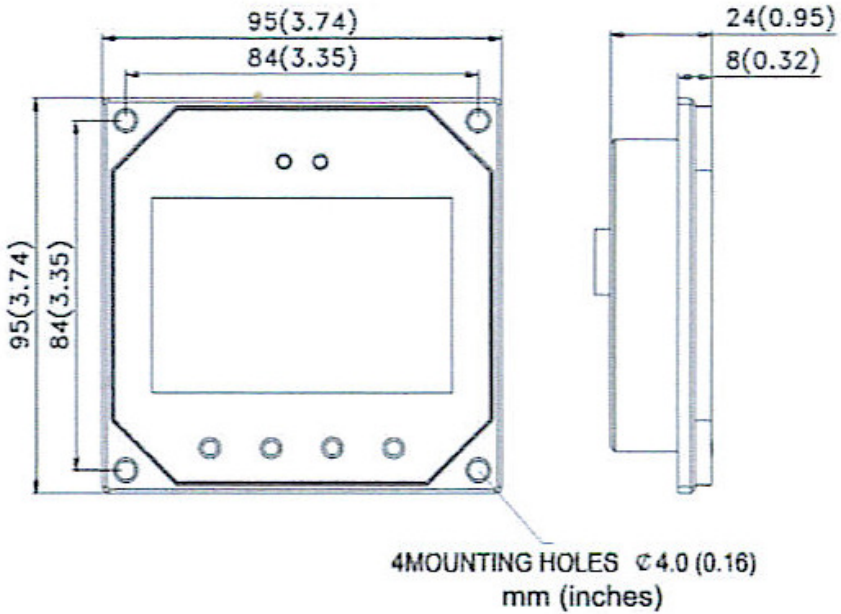
The display is updated every 10 seconds.

The charged/discharged Ah and Wh counters are updated every minute.

8. SPECIFICATIONS

Remote meter LCD specification	
Current consumption	High level backlight on: < 23mA, 15 seconds Low backlight on: < 20mA, 15 seconds Backlight and LED indicator off < 15mA
Communication cable & port	1.5 meters RJ45
Weight	150 gr
Dimensions (h x w x d)	95 x 95 x 24 mm

9. MECHANICAL DRAWING



EN

FR

1. DESCRIPTION

1.1 Généralités

La gamme de chargeurs BlueSolar utilise le contrôle de tension de charge "Pulse Width Modulation" (PWM - Modulation de largeur d'impulsions) allié à un algorithme de contrôle de charge en plusieurs étapes. Cela entraîne une capacité de charge supérieure et améliore le rendement de la batterie. Le système de contrôle de puissance PWM filtré utilise des transistors de puissance MOSFET hautement efficaces et fiables.

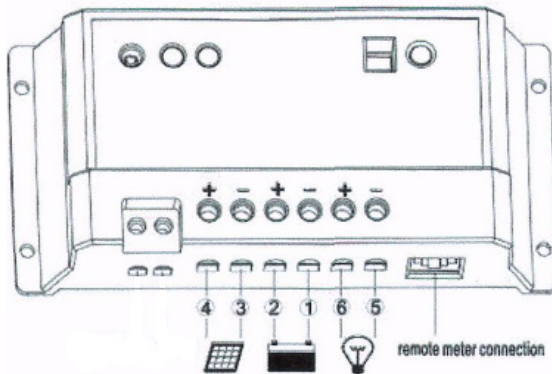
La compensation entièrement automatique de température de la tension de charge est faite pour améliorer le contrôle de charge et le rendement de la batterie.

1.2 Fonctions

- ✧ Sonde de température interne.
- ✧ Trois étapes de charge de batterie (bulk, absorption, float).
- ✧ Protection contre la surintensité.
- ✧ Protection contre les courts-circuits.
- ✧ Protection contre la connexion en polarité inversée des panneaux solaires et/ou de la batterie.
- ✧ Déconnexion en cas de charge de tension réduite.
- ✧ Contrôle de logiciel intelligent.
- ✧ Mode de charge PWM.

2. INSTALLATION

Remarque importante : Toujours connecter les batteries en premier.



Connectez les composants individuels comme il est indiqué.

- Panneau(x) solaire(s)
- Batterie et charges dans l'ordre indiqué 1-6.

Installez le régulateur près de la batterie. L'environnement d'installation doit être à l'intérieur, sec et ininflammable. Les câbles doivent être aussi courts que possible, et disposer d'un diamètre de câble adapté pour réduire les pertes, par exemple, utilisez 2,5 mm² à 10 A et 5 mm² à 20 A.

7. Installez le contrôleur sur une surface verticale. Laissez de l'espace au-dessus et en dessous du contrôleur pour que l'air passe.
8. Connectez la batterie au contrôleur. Si la connexion est correcte, l'indicateur de batterie sera allumé.

9. Si la polarité de la batterie est inversée, celle de sortie le sera aussi.
10. Un fusible de 20 A doit être installé sur le fil positif de la batterie.
11. Connectez le module photovoltaïque au régulateur de charge. S'il y a des rayons de soleil, l'indicateur de charge devra s'allumer.
12. Connectez la charge au contrôleur de charge. Appuyez sur le bouton ON/OFF pour démarrer.

3. INDICATEURS LED



La LED verte est allumée (ON) si le panneau charge la batterie.
En cas de surtension du système, la LED verte clignote.



La LED verte est allumée (ON) si la tension de batterie se trouve dans la plage correcte.

La LED verte clignote doucement si la batterie est complètement chargée.

La LED jaune est allumée (ON) si la tension de batterie est faible.



La LED rouge est allumée (ON) si la charge est coupée.

En cas de surcharge, la LED rouge clignote doucement (Le courant de charge est 1,25 fois le courant nominal pour 60 secondes, ou le courant de charge est 1,5 fois le courant de charge pour 5 secondes)



La LED rouge clignote rapidement en cas de courts-circuits.

La LED rouge est allumée (ON) si le bouton-poussoir est sur ON.
La LED rouge est éteinte (OFF) si le bouton-poussoir est sur OFF.

À noter :

4. La sortie de charge sera coupée en cas de surcharge ou court-circuit. Après la première surcharge ou le premier court-circuit, le contrôleur recommencera à travailler automatiquement après 30 secondes. Veuillez vérifier la charge. Pour redémarrer, appuyez sur le bouton-poussoir de démarrage si cela se produit une nouvelle fois.
5. Après une décharge trop importante, la charge reprendra si la batterie est chargée à 13,1 V/26,2 V.
6. Après une décharge trop importante, la charge peut être reconnectée manuellement en appuyant sur le bouton-poussoir on/off, si la tension de batterie dépasse les 12,6 V/25,2 V.

4. CORRECTION DE PROBLÈMES

4. Vérifiez les câbles
5. Réduire la charge si nécessaire
6. Réinitialisez le contrôleur en appuyant sur le bouton-poussoir

5. SPÉCIFICATIONS

EN

FR

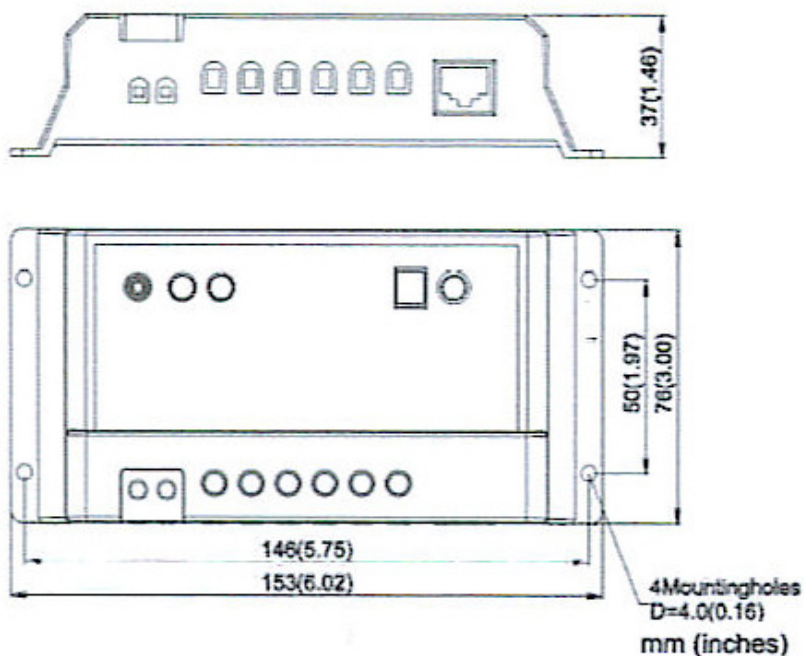
BlueSolar 12/24-20 A	12V/20A	24V/20A	
Tension de la batterie	12 V/24 V Sélection automatique *		
Courant de charge nominal	20A		
Champ de panneaux solaires	36 cellules	72 cellules	
Tension solaire maximale*	28V	55V	
Protection contre la surcharge, court-circuit	1,25 fois : 60 secondes 1,5 fois : 5 secondes		
Autoconsommation	6mA		
Type de batterie**	SEL Sans entretien	GEL générique**	FLD À électrolyte liquide
Paramètres par défaut			
Absorption voltage (Tension d'absorption)	14,2V/28,4V	14,4V/28,8V	14,6/29,2 V
Tension float	13,7V/27,4V	13,7V/27,4V	13,7V/27,4V
Déconnexion de charge	11,1V	22,2V	
Reconnexion de charge	12,6V (manuel) 13,1V (automatique)	25,2V (manuel) 26,2V (automatique)	
Sonde de température de batterie	Oui (Sonde interne)		
Compensation de température	10mV/°C	20mV/°C	
Classe de protection	IP20		
Boîtier			
Taille du terminal	6 mm ² / AWG10		
Poids	180 gr		
Dimensions (h x l x p)	76 x 153 x 37 mm		
Montage	Montage vertical sur mur. Intérieur seulement		
Humidité	Max. 95 %		
Température de fonctionnement	-10°C à +40°C		
Refroidissement	Convection naturelle		
Normes			
Sécurité	EN60335-1		

EMC	EN61000-6-1, EN61000-6-3
-----	--------------------------

* Pour des panneaux solaires de 36 cellules utilisant 12 V et les panneaux solaires de 72 cellules utilisant 24 V.

** Configuration d'usine : Batterie à électrolyte gélifié. Pour changer de type de batterie, utilisez l'écran du compteur à distance LCD.

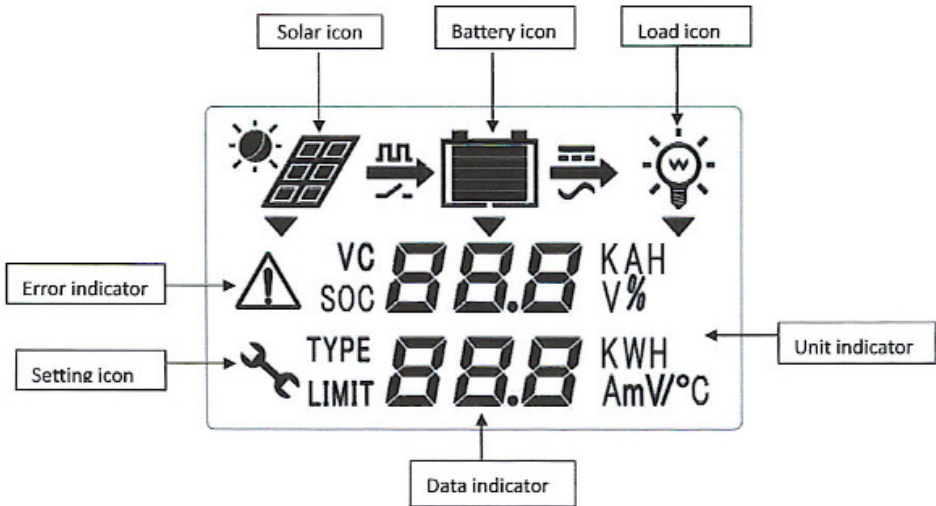
6. DESSIN TECHNIQUE



7. ÉCRAN DU COMPTEUR À DISTANCE [OPTION]

Fonctions

- ✧ Écran LCD : tous les paramètres des systèmes en valeur numérique et symboles pour l'état du système.
- ✧ Configuration du type de batterie.
- ✧ Configuration des Ah de la batterie.
- ✧ Configuration de compensation de température.



7,1 Généralités

Deux indicateurs LED au-dessus LCD :

- La LED verte allumée lors de la charge.
- LED rouge allumée en cas d'erreur.

Le rétroéclairage du compteur dispose de deux niveaux de rétroéclairage :

- Haut niveau pendant 15 secondes après avoir appuyé sur l'un des boutons-poussoirs.
- Faible niveau pendant les 15 secondes suivantes.

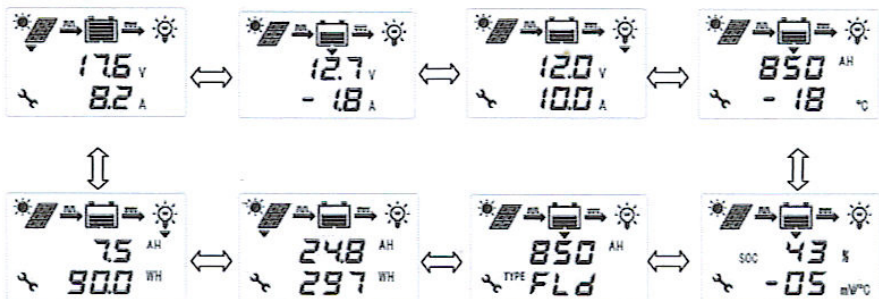
7.2 Instructions du fonctionnement du compteur à distance

Fonctions des boutons-poussoirs de gauche à droite :

- K1 : Réglage
- K2 : Gauche←
- K3 : Droite→
- K4 : ON/OFF/ESC

7.2.1 Options de l'écran du compteur en appuyant sur K2 ou K3

- tension de panneaux solaires, courant de charge panneaux solaires
- tension de batterie, courant de charge
- tension de charge, courant de charge
- capacité de batterie (Ah), température
- pourcentage de capacité de batterie, compensation de température de batterie
- capacité de batterie (Ah), type de batterie
- charge totale Ah, charge totale Wh
- décharge totale Ah, décharge totale Wh



7.2.2 Fonctionnement de configuration des données :

Les paramètres suivants peuvent être réglés :

- Capacité de batterie
- Compensation de température de batterie
- Type de batterie

Procédure :

- Utilisez K2 ou K3 pour sélectionner l'option de l'écran avec les données à régler.
- Appuyez sur K1 pour entrer dans le mode de configuration.
- Appuyez sur K2 ou K3 pour modifier les données.
- Appuyez sur K1 pour enregistrer les paramètres modifiés, ou appuyez sur K4 pour retourner à la configuration précédente.

7.2.3. Plus d'informations sur les paramètres réglables

Capacité de la batterie :

- Plage : de 10 Ah à 900 Ah, dans des intervalles de 10 Ah.
- Valeur par défaut : 200 Ah.

Compensation de température de batterie :

- Plage : de 0 à 10 mV/Cell/°C.
- Valeur par défaut : 5 mV/Cell/°C.

Type de batterie :

Trois types de batterie peuvent être choisis :

- SEL Sans entretien, générique
- À électrolyte liquide, générique (FLD),
- À électrolyte gélifié, générique (GEL).

La configuration par défaut est à électrolyte gélifié.

Les tensions de charge correspondantes sont données dans la section 5. Veuillez choisir la tension de charge qui se rapproche le plus de la recommandation du fabricant de la batterie.

7.2.4. Réinitialisez les valeurs de charge/décharge totale

4. Utilisez K2 ou K3 pour sélectionner l'écran de "charge totale" ou "décharge totale".
5. Appuyez sur K1 pour entrer dans le mode de configuration.
6. Appuyez sur K4 pour une remise à zéro.

7.3 Icône d'erreur

La LED rouge et l'icône d'erreur clignotera en cas d'erreur.

Veillez, SVP :

4. Vérifiez les câbles
5. Réduire la charge si nécessaire
6. Réinitialisez le contrôleur en appuyant sur K4

7.4 Mise à jour des données

L'affichage est mis à jour toutes les 10 secondes.

Les compteurs en Ah et Wh de charge/décharge sont mis à jour toutes les minutes.

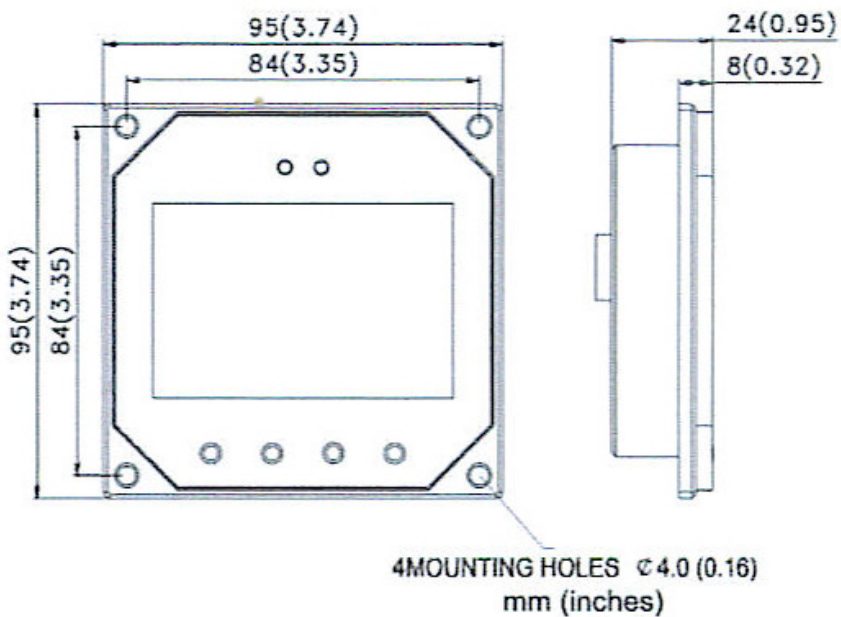
8. SPÉCIFICATIONS

Spécification de l'écran LCD du compteur à distance	
Consommation de courant	Rétroéclairage haut niveau allumé : < 23mA, 15 secondes Rétroéclairage faible allumé : < 20mA, 15 secondes Rétroéclairage et indicateur LED éteints < 15 mA
Câbles et ports de communications	1,5 mètres RJ45
Poids	150 gr
Dimensions (h x l x p)	95 x 95 x 24 mm

9. DESSIN TECHNIQUE

EN

FR



Victron Energy Blue Power

Distributor:

Serial number:

Version : 05

Date : 10 August 2012

Victron Energy B.V.

De Paal 35 | 1351 JG Almere

PO Box 50016 | 1305 AA Almere | The Netherlands

General phone : +31 (0)36 535 97 00

Customer support desk : +31 (0)36 535 97 03

Fax : +31 (0)36 535 97 40

E-mail : sales@victronenergy.com

www.victronenergy.com