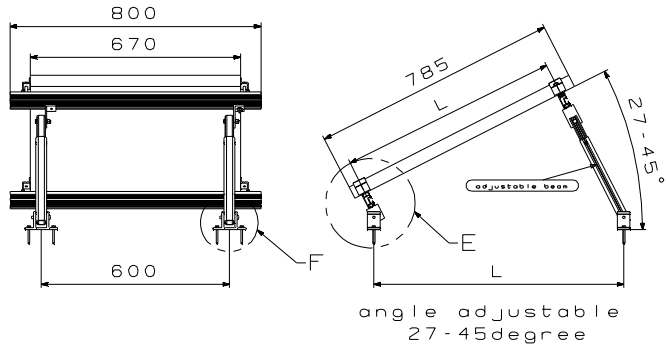
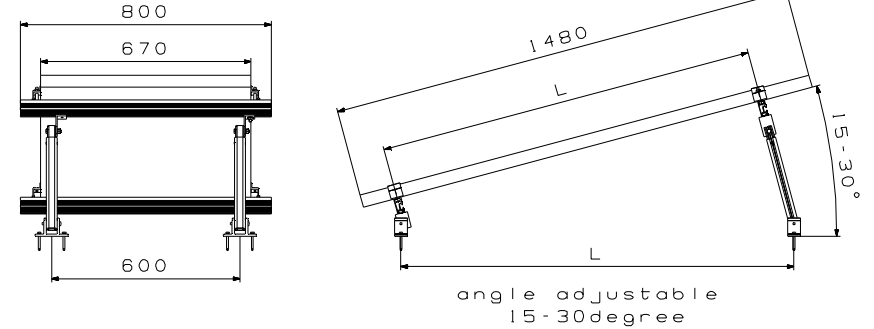


STAND S1 FOR 160WATTS DUSOL SOLAR PANEL

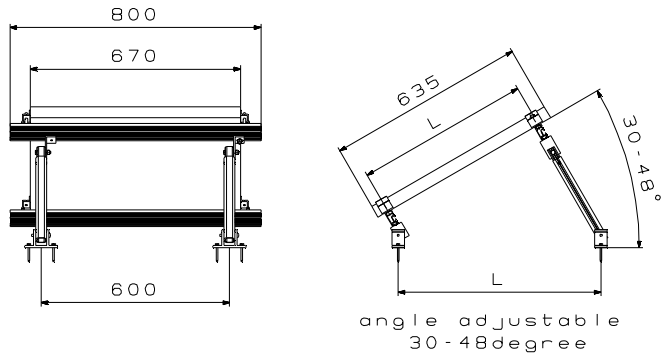
785x670x34



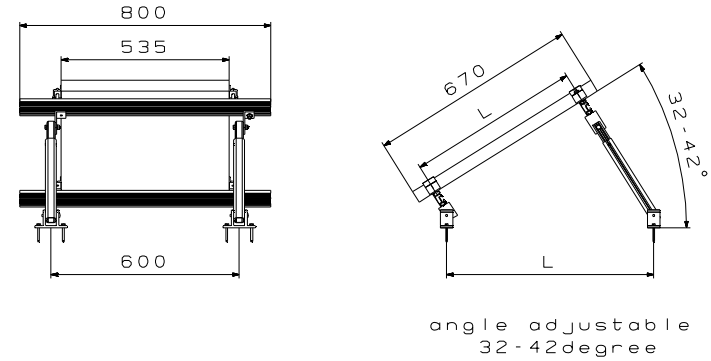
1480x670x34



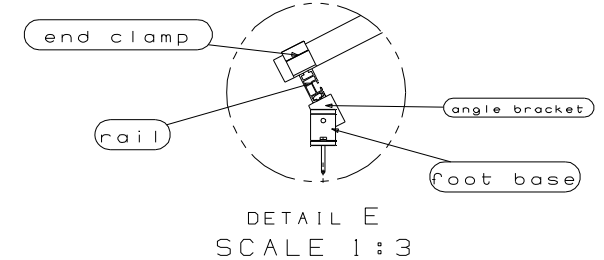
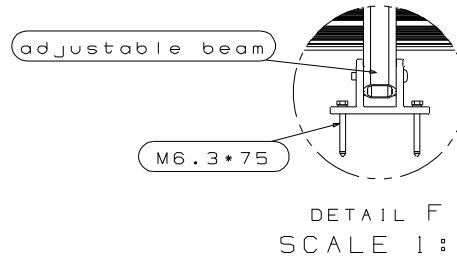
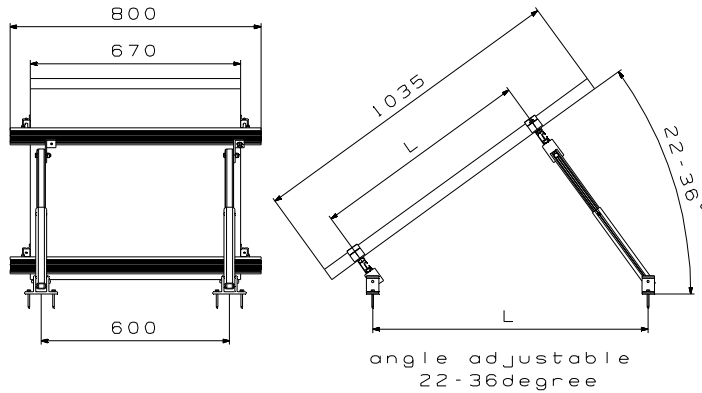
635x670x34



535x670x34



1035x670x34



Instruction:
1 adjust the angle according
to the distance of "L"



变形量t (批量) 参照标准:
t±0.5 (x<30)
t±1.0 (30≤x<100)
t±2.0 (100≤x<400)
t±3.0 (400≤x<1000)
t±4.0 (1000≤x<2000)
t±5.0 (2000≤x)

未注明公差参照标准:
x±0.1 (x<6)
x±0.2 (6≤x<30)
x±0.3 (30≤x<120)
x±0.5 (120≤x<320)
x±0.8 (320≤x<1000)
x±1.0 (1000≤x)

设计	usher	日期	2014.5.29	视 角	重量	比例	670			
制图		图纸	A4				零件编号		版本	V00
审核		批准					客户图号		版本	
设计变更	标记	几处	更改说明	更改日期	更改人	工艺	共 张	第 张		