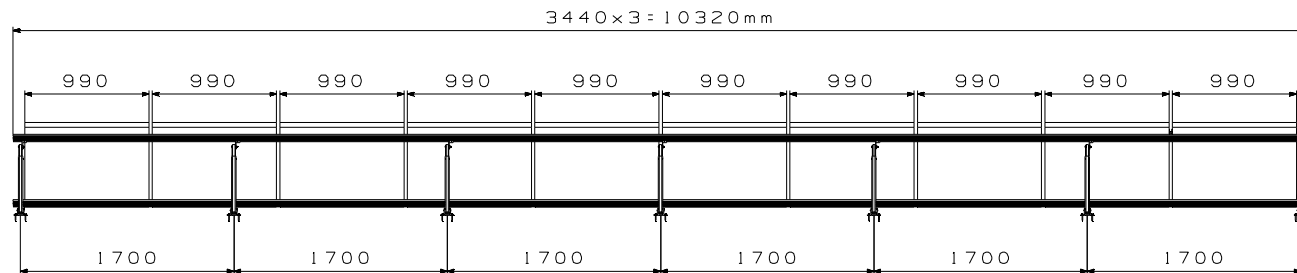
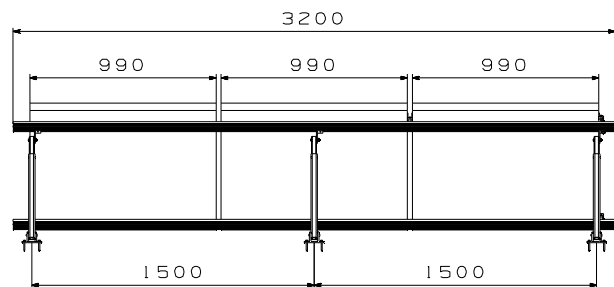


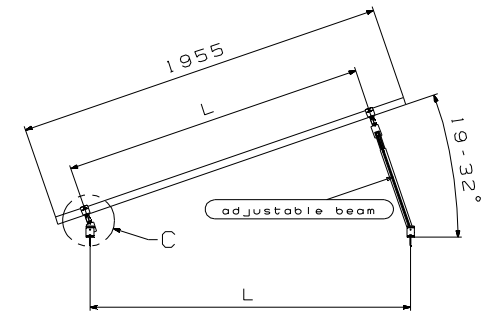
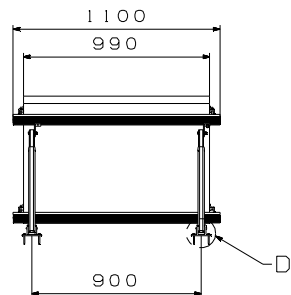
1x10



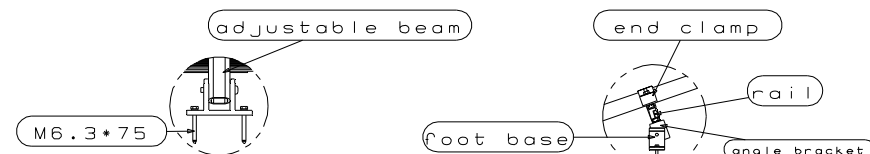
1x3



1x1



angle adjustable
19-32degree



DETAIL D
SCALE 1:3

DETAIL C
SCALE 1:5

Instruction:
1 adjust the angle according
to the distance of "L"



变量t (批度) 参照标准:
 $t \pm 0.5$ ($x < 30$)
 $t \pm 1.0$ ($30 \leq x < 100$)
 $t \pm 2.0$ ($100 \leq x < 400$)
 $t \pm 3.0$ ($400 \leq x < 1000$)
 $t \pm 4.0$ ($1000 \leq x < 2000$)
 $t \pm 5.0$ ($2000 \leq x$)

未注明公差参照标准:
 $x \pm 0.1$ ($x < 6$)
 $x \pm 0.2$ ($6 \leq x < 30$)
 $x \pm 0.3$ ($30 \leq x < 120$)
 $x \pm 0.5$ ($120 \leq x < 320$)
 $x \pm 0.8$ ($320 \leq x < 1000$)
 $x \pm 1.0$ ($1000 \leq x$)

设计	usher	日期	2014.5.28	视 角	重量	比例	1955x990x42		
制图		图纸	A4				零件编号		版本 V00
审核					共 张	第 张	客户图号		版本
设计变更	标记	几处	更改说明	更改日期	更改人	工艺	批准		